

ABO valve

we make processes work

NOŽOVÁ ŠOUPÁTKA

Typ tělesa Mezipřírubové	S průchozími oky (WAFER) Se závitovými otvory (LUG)
Jmenovitá světlost	Série 200: DN50 - DN1200 Série 300: DN50 - DN600
Pracovní tlak	2 bar / 4 bar / 6 bar / 10 bar
Připojení mezi přírubu	PN6 / PN10 / PN16 / Class 150
Pracovní teplota	Série 200: -10 °C / +125 °C Série 300: -10 °C / +200 °C
Pracovní médium	Odpadní voda Vodní suspenze obsahující pevné částice Doprava kalu Sypké materiály & Písek Prachová média Celulóza Papírenská vodolátka Suspenze z důlní činnosti Abrazivní média Látky v chemickém průmyslu

Tipy	Otevřená konstrukce šoupátka Vnitřní konstrukce sedla zabraňující usazování usazenin blokujících uzavření nožového šoupátka Vynikající průtok a minimální poklesy tlaku v potrubním systému
-------------	--



SÉRIE 200/300

www.abovalve.com

NOŽOVÁ ŠOUPÁTKA SÉRIE 200

Czech Industrial Valve Manufacturer

Nožová šoupátka série 200 představují jednosměrná nožová šoupátka v mezipřírubovém provedení s průchozími otvory nebo v provedení s nálitky a závitovými oky. Armatury jsou primárně určeny pro manipulaci s kapalinami obsahujícími suspenzi pevných látek a s odpadní vodou (těžební nebo chemický průmysl, čistírky odpadních vod, apod.).

Vzhledem k nízké váze a krátké stavební délce jsou nožová šoupátka série 200 vhodná zejména pro aplikace, které jsou omezeny stavebním prostorem. Ostří nožového uzávěru, opatřené kruhovou fasetou, vytlačuje ze sedlové oblasti usazeniny a snadno si poradí i s nánosy vláknitých materiálů, které rozrušuje a zajišťuje tak spolehlivou těsnost a dlouhodobou životnost armatury.

Na vyžádání je možno nožová šoupátka série 200 dodat s víky, které zajišťují vodotěsnost vůči vnějšímu prostředí, čímž se snižují nároky na údržbu ucpávky.

Nožová šoupátka ABO série 200 jsou ideální pro aplikace manipulující s odpadní vodou a kapalinami obsahujícími rozptýlené pevné částice. Nejčastější využití nacházejí v následujících odvětvích:

- transport kalu
- přeprava sypkých materiálů
- těžební průmysl
- chemický průmysl
- čištění odpadních vod
- průmysl papíru a celulózky

Základní vlastnosti

- jednosměrná nožová šoupátka se stoupajícím vřetenem a jednodílným tělesem
- nůž procházející podél těsnění
- oproti měkkotěsnícím klapkám klade otevřená armatura nožového šoupátka minimální odpor a umožňuje rychlé proudění média
- zaoblené hrany nože prodlužují životnost ucpávky a těsnění nožového šoupátka
- klíny uložené v sedlové oblasti tělesa pomáhají přitlačit nůž k těsnění
- šipka na tělese určuje směr proudění média a definuje orientaci klapky v potrubním systému
- vynikající průtok a minimální poklesy tlaku v potrubním systému
- vnitřní konstrukce zabraňuje ukládání usazenin, které by blokovaly uzavření armatury
- doporučené použití pro vodní suspenze s maximálně 5% koncentrací pevných částic
- možno kombinovat se širokou škálou pohonů a ovládání (ruční kolo, pneumatický nebo elektrický pohon)



Typové značení

2 1 0 B 100 5

▪ Varianta ovládání

- 1 - ruční páka
- 2 - ruční kolo
- 3 - šneková převodovka
- 4 - pneumatický pohon
- 5 - elektrický pohon

▪ Jmenovitá světlost (DN)

▪ Provedení tělesa

- B - těleso s průchozími otvory
- T - těleso se závitovými otvory

▪ Materiál těsnění *)

- 1 - NBR
- 2 - EPDM
- 4 - Viton

▪ Materiál tělesa a nože

- 1 - Těleso: šedá litina 0.6025 (GG25)
Nůž: nerezová ocel 1.4306 (AISI 304 L)
- 2 - Těleso: nerezová ocel 1.4408 (CF8M)
Nůž: nerezová ocel 1.4404 (AISI 316 L)

▪ Označení série

Série 200

*) jiné materiály na vyžádání

Standardy

Zkouška těsnosti

ČSN EN 12266-1, Třída A*)
ISO 5208, Třída A*)
API 598, Tab. 5

*) pro provedení s měkkým těsněním

Připojení mezi příruby

ČSN EN 1092-1
DIN 2632
DIN 2566

Značení

ČSN EN 19

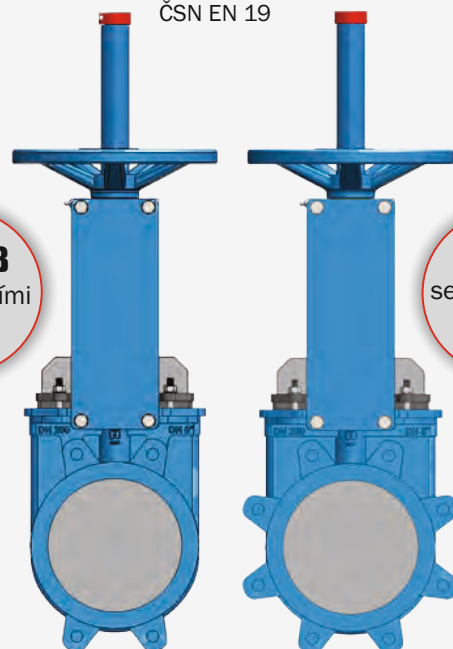
Modely

Verze B

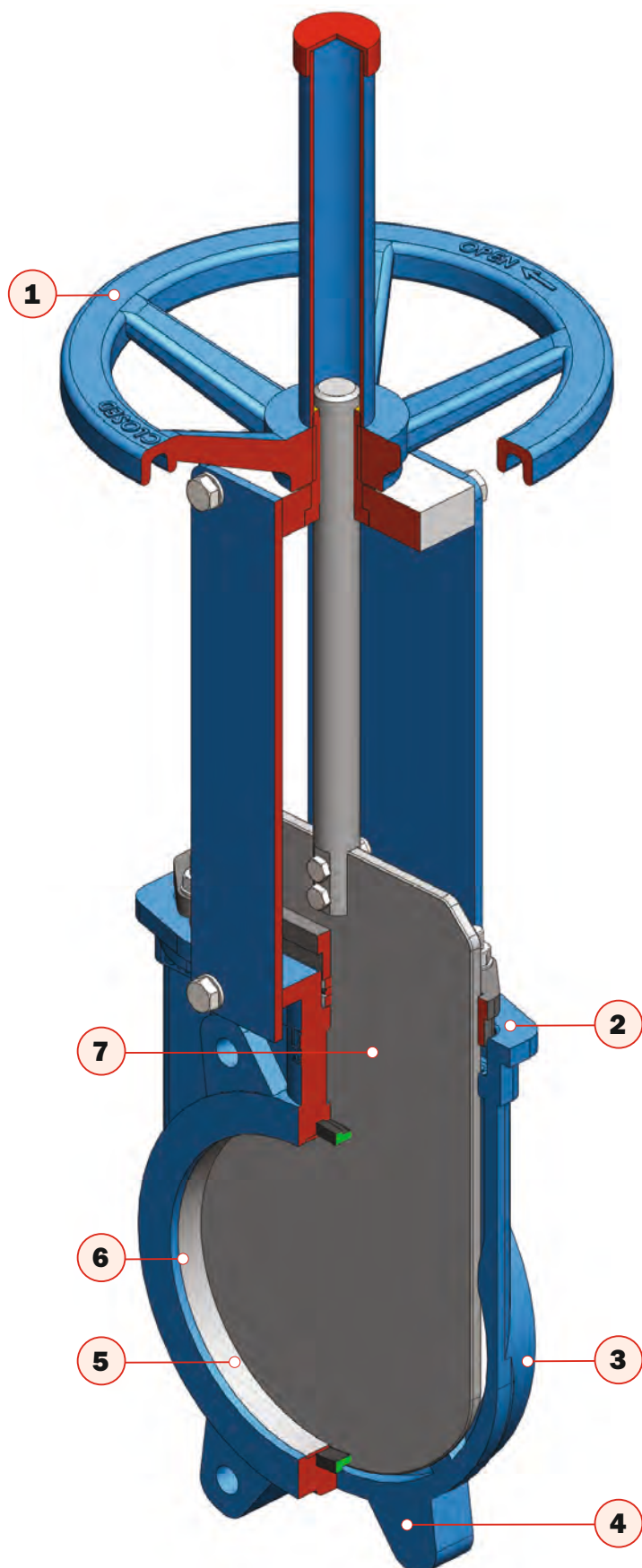
s průchozími otvory

Verze T

se závitovými otvory



PŘEDNOSTI KONSTRUKČNÍHO ŘEŠENÍ SÉRIE 200



1. Zaměnitelnost ovládání

- standardně jsou nožová šoupátka do-
dávana s ovládním ručním kolem.
Klapka je však snadno osaditelná širo-
kou škálou pneumatických nebo elek-
trických pohonů.

2. Robustní odlitek tělesa

- tělesa série 200 jsou odlita z kvalitních
materiálů, které zaručují vysokou stá-
lost a mechanickou odolnost i ve velmi
náročných provozních podmínkách.

3. Minimální poklesy tlaku

- speciální tvarování vnitřní části tělesa
minimalizuje tlakové ztráty a umožňuje
transportovanému médiu proudit vy-
sokou rychlostí s minimálními energie-
tickými ztrátami.

4. Připojení mezi příruby

- připojení mezi příruby je navrhováno
dle standardů normy ČSN EN 1092-1,
nicméně design tělesa dovoluje při-
pojení i mezi příruby dle dalších tech-
nických norem.

5. Jednoduchá výměna těsnění

- sedlo armatury je navrženo tak, aby
umožnilo snadný přístup a rychlou vý-
měnu opotřebovaného těsnícího prv-
ku.

6. Možnosti provedení sedla

- nožová šoupátka série 200 jsou vy-
ráběna v různých provedeních sedla
odpovídajících různým podmínkám
použití. Více informací na stranách 4 a
5.

7. Vynikající těsnost

- díky přesnosti technologií odlévání a
obrábění jednotlivých komponent ga-
rantují naše armatury absolutní těs-
nost v sedle - odpovídající třídě A.
- možnost oboustranného těsnění
(Bi-directional seal)

MOŽNOSTI TĚSNĚNÍ / POVRCHOVÉ ÚPRAVY

Czech Industrial Valve Manufacturer

Možnosti těsnění

EPDM

▪ těsnění z materiálu EPDM (etylen-propylen-dienová pryž) je vhodné pro použití v teplotním rozsahu -25°C až $+125^{\circ}\text{C}$. Tento materiál má vynikající odolnost proti působení tepla, ozónu, UV paprskům, stárnutí a zachovává si pružnost i při nízkých teplotách. EPDM má dobrou odolnost proti zásadám, silným i slabým minerálním kyselinám, kyselině octové a některým polárním látkám, jako jsou ketony nebo alkoholy. Není vhodné jej použít pro aplikace transportující minerální oleje, nepolární látky a veškeré uhlovodíky. Běžné příklady použití EPDM jsou např. doprava čisté a odpadní vody, buničiny, papíroviny nebo použití v cukrovarnickém průmyslu.

NBR

▪ těsnění z materiálu NBR (nitrilová pryž) je vhodné pro použití v teplotním rozsahu -10°C až $+90^{\circ}\text{C}$. NBR má dobrou odolnost proti působení benzínu, olejů, kyselin a zásad a uhlovodíkových rozpouštědel. Tento materiál má sníženou odolnost proti působení ozónu, oxidačních činidel nebo vysoce polárních kapalin. Typicky se nitrilová pryž používá v aplikacích nakládajících s vodou s příměsí olejů a mastných látek, zejména v čistírnách odpadních vod.

VITON

▪ těsnění z materiálu Viton (fluorový elastomer) je vhodné pro použití v teplotním rozsahu -25°C až $+150^{\circ}\text{C}$. VITON má velmi dobrou odolnost proti působení zásad, kyselin, ozónu a UV záření. Je použitelný pro široké spektrum chemikálií, solné roztoky a pro transport bělené papíroviny. Není vhodný pro manipulaci s ketonovými rozpouštědly, vodní párou nebo horkou vodou.

Povrchová úprava těles

Epoxidový nátěr

Standardní nátěrový systém ABO tvořený epoxidovým nástřikem vysoké kvality. Tento nástřik odpovídá dle ČSN EN ISO 12944-1 stupni korozní agresivity C2, nátěr s minimální tloušťkou 80 μm .

Nátěr do mořského prostředí

Odolný nátěr vhodný do mořského prostředí nebo do prostředí se zvýšeným rizikem koroze. K dispozici jsou varianty s odolností dle stupně korozní agresivity C3, C4, a C5.

Rilsan

Vysoce odolná povrchová úprava pro velmi náročné aplikace, s vysokou flexibilitou, elasticitou a skvělou korozní odolností. Tato volba nátěru se doporučuje pro aplikace jako jsou mořská voda, cement, procesní voda, potraviny nebo médium kontaminované chemickými látkami.

Halar

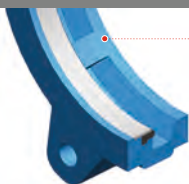
Termoplastický nátěr z Fluoroplastu pro instalace do tras s agresivními médii. Jedná se o nátěry, které mají vysokou chemickou odolnost, jsou vhodné také na spojovací materiály, těsnicí podložky, apod.

Inter Zone 954

Nátěr zaručuje vynikající ochranu v prostředí mořské vody. Jde o nátěrovou hmotu určenou pro tělesa vystavená vysoké vlhkosti nebo jiným velmi náročným klimatickým podmínkám. Má dobrou odolnost proti postřiku a parám kyselin, rozpouštědel, normální a slané vodě.



MOŽNOSTI PROVEDENÍ SEDLA



1. Měkké sedlo

Standardní měkkotěsnicí provedení sedla je vhodné pro vodárenské účely a pro vodní suspenze s koncentrací maximálně 5% pevných částic (garance těsnosti stupně A).

2. Kovové sedlo

Design s kovovým sedlem (nůž uzavírá průsvit armatury přímo proti tělesu), jež je bezúdržbové. Toto provedení je vhodné pro suchá média, jako jsou pevné částice hrubších frakcí, písek nebo prachová média. Toto provedení není vhodné pro aplikace s vodou a jinými kapalinami.

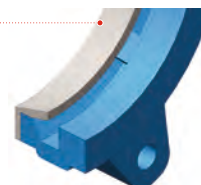


3. Měkké sedlo s deflektorem v úhlu 15°

Měkké sedlo s příslušenstvím ve formě deflektoru. Toto provedení sedla je vhodné zejména pro transport tekutin s obsahem abrazivních částic. Deflektor vychyluje směr pevných částic dostředivě k ose potrubí, čímž chrání vnitřní strukturu sedla před poškozením a zabraňuje usazování nečistot v oblasti sedla.

4. Kovové sedlo s deflektorem v úhlu 15°

Kovové sedlo s příslušenstvím ve formě deflektoru. Toto provedení sedla je vhodné zejména pro transport suchého média s obsahem pevných částic hrubších frakcí. Deflektor vychyluje směr pevných částic dostředivě k ose potrubí, čímž chrání sedlo před poškozením a zabraňuje usazování nečistot v této oblasti.

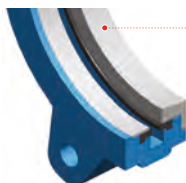


5. Měkké sedlo s vyztuženým kroužkem v úhlu 8°

Měkké sedlo vyztužené nerezovým kroužkem se zkosením vnitřní hrany pod úhlem 8°. Toto opatření poskytuje těsnicímu prvku vyšší úroveň ochrany proti poškození. Používá se zejména v aplikacích, kde proudí médium s ostrými částicemi vyššími rychlostmi nebo je transportováno pod zvýšeným tlakem. Používá se zejména pro aplikace transportující recyklovanou papírovou drť se zbytky kovových sponek.

6. Měkké sedlo s deflektorem v úhlu 15° a vyztuženým kroužkem v úhlu 8°

Měkké sedlo vyztužené nerezovým kroužkem se zkosením vnitřní hrany pod úhlem 8° a s deflektorem. Toto provedení sedla velice efektivně chrání vnitřní strukturu sedla před poškozením a je vhodné do podmínek, kde transportovaná kapalina obsahuje vysokou koncentraci abrazivních částic (suspenze z důlní činnosti, transport kalu s příměsí písku, apod.).

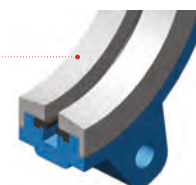


7. Oboustranně těsné sedlo

Standardní provedení oboustranně těsného sedla s plochým pojistným kroužkem na jedné straně a s vyztuženým kroužkem na straně druhé. Toto řešení je používáno pro kanalizační nebo vodovodní systémy, ve kterých může docházet k občasnému otočení směru proudění média.

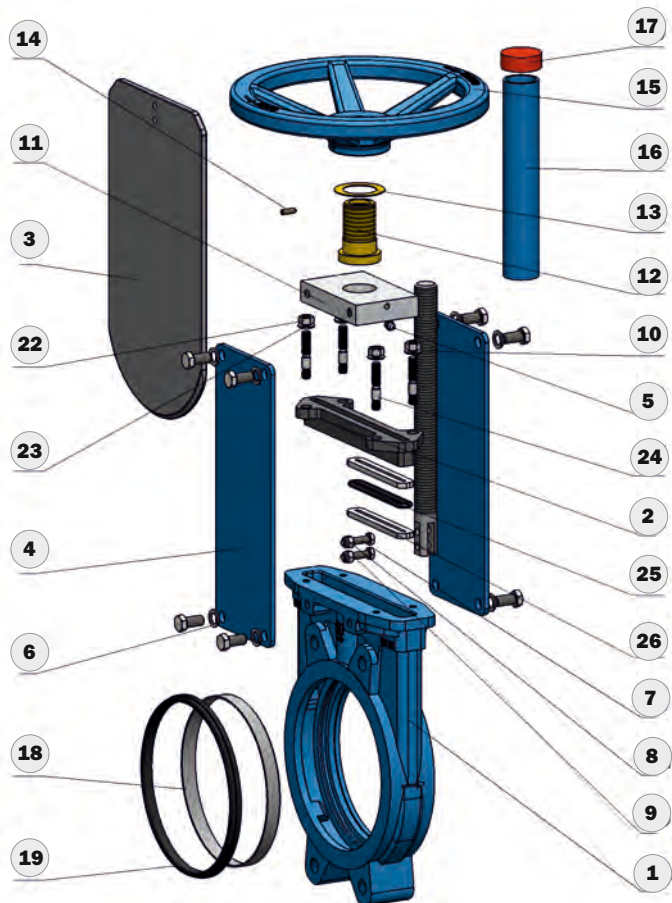
8. Vyztužené oboustranně těsné sedlo

Oboustranná měkkotěsnicí nožová šoupátka se dvěma vyztuženými kroužky se zkosením v úhlu 8°, chránícími těsnicí prvky. Toto řešení je doporučováno pro potrubní systémy s vyššími rychlostmi nebo tlaky média, ve kterých může docházet k dočasnému otočení směru proudění média.



MATERIÁLOVÉ PROVEDENÍ / TECHNICKÉ INFORMACE

Czech Industrial Valve Manufacturer



Poz.	Název	Materiál 1	Materiál 2
1	Těleso	Šedá litina 0.6025 (GG25)	Nerez ocel 1.4408 (CF8M)
2	Ucpávková příruba	Hliník 3.2581	Nerez ocel 1.4408 (CF8M)
3	Nůž	Nerezová ocel 1.4306 (AISI 304 L)	Nerezová ocel 1.4404 (AISI 316 L)
4	Podpěrná deska	Ocel 1.0036	Ocel 1.0036
5	Maznice	Ocel 1.0553 + Zinek	Ocel 1.0553 + Zinek
6,13 23	Podložka	Nerezová ocel A4	Nerezová ocel A4
7,8	Šroub	Nerezová ocel A4	Nerezová ocel A4
9,22	Matice	Nerezová ocel A4	Nerezová ocel A4
10	Hřídel	Nerezová ocel EN 1.4305 (AISI 303)	Nerezová ocel EN 1.4305 (AISI 303)
11	Horní deska	Mosaz 2.0402	Mosaz 2.0402
12	Matice hřídele	Mosaz 2.0402	Mosaz 2.0402
14	Stavěcí šroub	Nerezová ocel A4	Nerezová ocel A4
15	Ruční kolo	Šedá litina 0.6025 (GG25)	Šedá litina 0.6025 (GG25)
16	Kryt hřídele	Ocel 1.0036	Ocel 1.0036
17	Kryt	Plast	Plast
18	Těsnící kroužek	Nerezová ocel 1.4404 (AISI 316 L)	Nerezová ocel 1.4404 (AISI 316 L)
19	Těsnění	EPDM	EPDM
20	Deflektor	Nerezová ocel 1.4401 (AISI 316)	Nerezová ocel 1.4401 (AISI 316)
21	Vyztužený kroužek	Nerezová ocel 1.4401 (AISI 316)	Nerezová ocel 1.4401 (AISI 316)
21	Matice	Nerezová ocel A4	Nerezová ocel A4
24	Čepy	Nerezová ocel A4	Nerezová ocel A4
25	Ucpávkový O-kroužek	EPDM	EPDM
26	Ucpávka	Syntetická příže + PTFE	Syntetická příže + PTFE

Připojení mezi přírubami DN50 - DN1200 (VERZE B)

DN	50	65	80	100	125	150	200	250	300	350	400	450	500	600	700	800	900	1000	1200	
NPS	2"	2½"	3"	4"	5"	6"	8"	10"	12"	14"	16"	18"	20"	24"	28"	32"	36"	40"	48"	
PN6	•	•	•	•	•	•	•	•	•	•	•	•	•	•	•	•	•	•	•	•
PN10																				
PN16	•	•	•	•	•	•	•	•	•	•	•	•	•	•	•	•	•	•	•	•
Class 150	•	•	•	•	•	•	•	•	•	•	•	•	•	•	•	•	•	•	•	•

standard

• na vyžádání

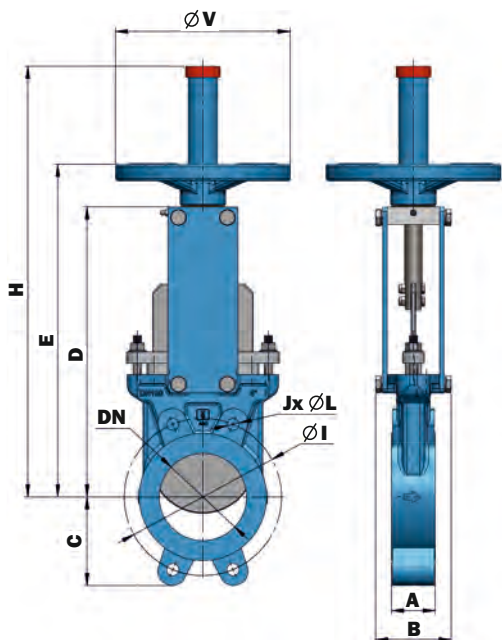
• není možné

Krouticí momenty (Nm) v závislosti na pracovním tlaku (bar)

DN	50	65	80	100	125	150	200	250	300	350	400	450	500	600
NPS	2"	2½"	3"	4"	5"	6"	8"	10"	12"	14"	16"	18"	20"	24"
p_{max} 10 bar	10	12	15	20	25	30	35	45	60	70	90	100	110	170

Uvedené hodnoty jsou platné pro provedení s elektrickým pohonem. Krouticí momenty jsou uvedeny bez bezpečnostní rezervy.

ZÁKLADNÍ ROZMĚRY



DN	A	B	C	D	E	H	I	J	L	V	Kg (verze B)
50	40	86	60	241	290	370	125	4	M16	200	8
65	40	86	68	267	316	400	145	4	M16	200	9
80	50	86	90	293	342	454	160	8	M16	200	10,5
100	50	86	102	332	381	494	180	8	M16	200	11,5
125	50	96	119	369	428	555	210	8	M16	250	15
150	60	96	130	419	478	626	240	8	M20	250	20
200	60	116	160	519	593	793	295	8	M20	305	32
250	70	116	202	636	710	937	350	12	M20	305	45
300	70	116	224	740	814	1 120	400	12	M20	305	58
350	96	193	261	912	987	1 136	460	16	M20	410	108
400	100	193	295	984	1 059	1 470	515	16	M24	410	130
450	106	193	318	1 055	1 130	1 640	565	20	M24	510	160
500	110	193	345	1 188	1 263	1 780	620	20	M24	510	193
600	110	290	400	1 378	1 453	2 070	725	20	M27	510	283

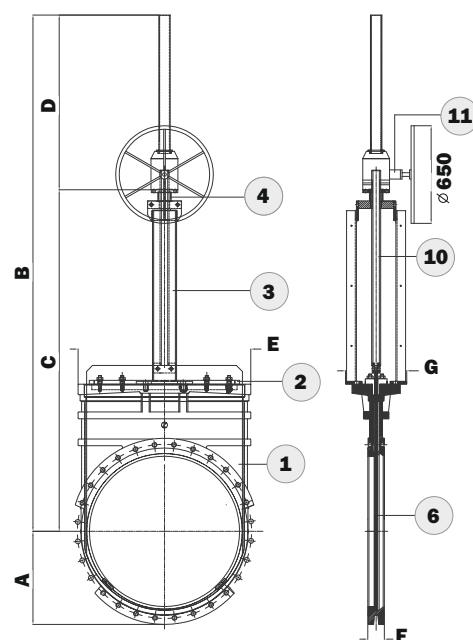
DN	A	B	C	D	E	F	G	ØK	P	
									Počet děr	PN10
700	460	2 501	1 646	855	838	110	408	840	24	M27
800	503	2 788	1 833	955	970	110	408	950	24	M30
900	586	3 149	2 094	1 055	1 040	110	408	1 050	28	M30
1000	620	3 439	2 284	1 155	1 150	110	408	1 160	28	M33
1200	755	4 159	2 804	1 355	1 450	150	460	1 380	32	M33



Převážení pevných částí



Instalace na směšovací komoru



Pracovní podmínky

Pracovní tlak max.	Teplotní rozsahy
DN50-DN250: 10 bar	- 25 °C do +125 °C (EPDM)
DN300-DN400: 6 bar	- 10 °C do +90 °C (NBR)
DN500-DN600: 4 bar	- 25 °C do +150 °C (Viton)
DN700-DN1200: 2 bar	

NOŽOVÁ ŠOUPÁTKA SÉRIE 300

Czech Industrial Valve Manufacturer

Nožová šoupátka série 300 jsou variantou obousměrné armatury s mezipřírubovým tělesem s průchozími otvory. Jsou nejběžnějším typem takzvaných trubkových armatur. Charakteristickým znakem pro sérii 300 je nůž procházející celou délkou tělesa.

V plně otevřeném stavu - tedy je-li kruhový otvor vyfrézovaný uprostřed uzávěru přesně zarovnaný s průsvitem tělesa - jsou eliminovány veškeré mrtvé zóny a armatura se stává sama o sobě součástí potrubí. Dochází k dosažení vysokých hodnot průtokového součinitele K_v/C_v a ke značné minimalizaci energetických ztrát, což umožňuje médiu proudit velmi vysokými rychlostmi. Taková konstrukce navíc přímo zabraňuje usazování nečistot v oblasti těsnicích prvků, přičemž samotný pohyb uzávěru oblast sedla velice efektivně čistí a dlouhodobě udržuje těsnicí elementy v dobré kondici. Nožová šoupátka série 300 jsou vhodná pro aplikace manipulující s velmi viskózními kapalinami, bahnem, hustými kašovitými médii (buničina, papírovina, cementový průmysl, těžební průmysl, atp.) a pevnými částicemi velkých frakcí.

Nožová šoupátka ABO série 300 jsou ideální pro aplikace manipulující s odpadní vodou a kapalinami obsahujícími rozptýlené pevné částice. Nejčastější využití nacházejí v následujících odvětvích:

- těžební průmysl
- chemický průmysl
- transport kalu
- čištění odpadních vod
- průmysl papíru a celulóz

Základní vlastnosti

- obousměrná nožová šoupátka se stoupajícím vřetenem a dvoudílným tělesem
- nůž procházející podél těsnění
- vynikající průtok a minimální poklesy tlaku v potrubním systému
- vnitřní konstrukce zabraňuje ukládání usazenin, které by blokovaly uzavření armatury
- možno kombinovat se širokou škálou pohonů a ovládání (ruční kolo, pneumatický nebo elektrický pohon)



Typové značení

3 1 0 B 100 5

■ Varianta ovládání

- 1 - ruční páka
- 2 - ruční kolo
- 3 - šneková převodovka
- 4 - pneumatický pohon
- 5 - elektrický pohon

■ Jmenovitá světlost (DN)

■ Provedení tělesa

- B - těleso s průchozími otvory

■ Materiál těsnění

- 1 - NBR
- 2 - EPDM
- 4 - Viton

■ Materiál tělesa a nože

- 1 - Těleso: šedá litina 0.6025 (GG25)
Nůž: nerezová ocel 1.4306 (AISI 304 L)
- 2 - Těleso: nerezová ocel 1.4408 (CF8M)
Nůž: nerezová ocel 1.4404 (AISI 316 L)

■ Označení série

- Série 300

**) jiné materiály na vyžádání*

Standardy

Zkouška těsnosti

ČSN EN 12266-1, Třída A*)
ISO 5208, Třída A*)
API 598, Tab. 5

**) pro provedení s měkkým těsněním*

Připojení mezi příruby

ČSN EN 1092-1

Značení

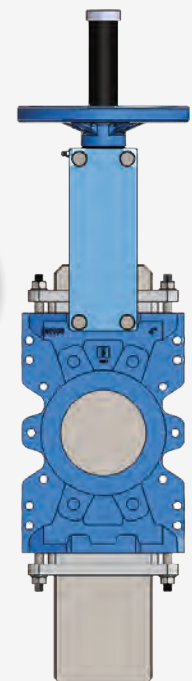
ČSN EN 19

Typ tělesa

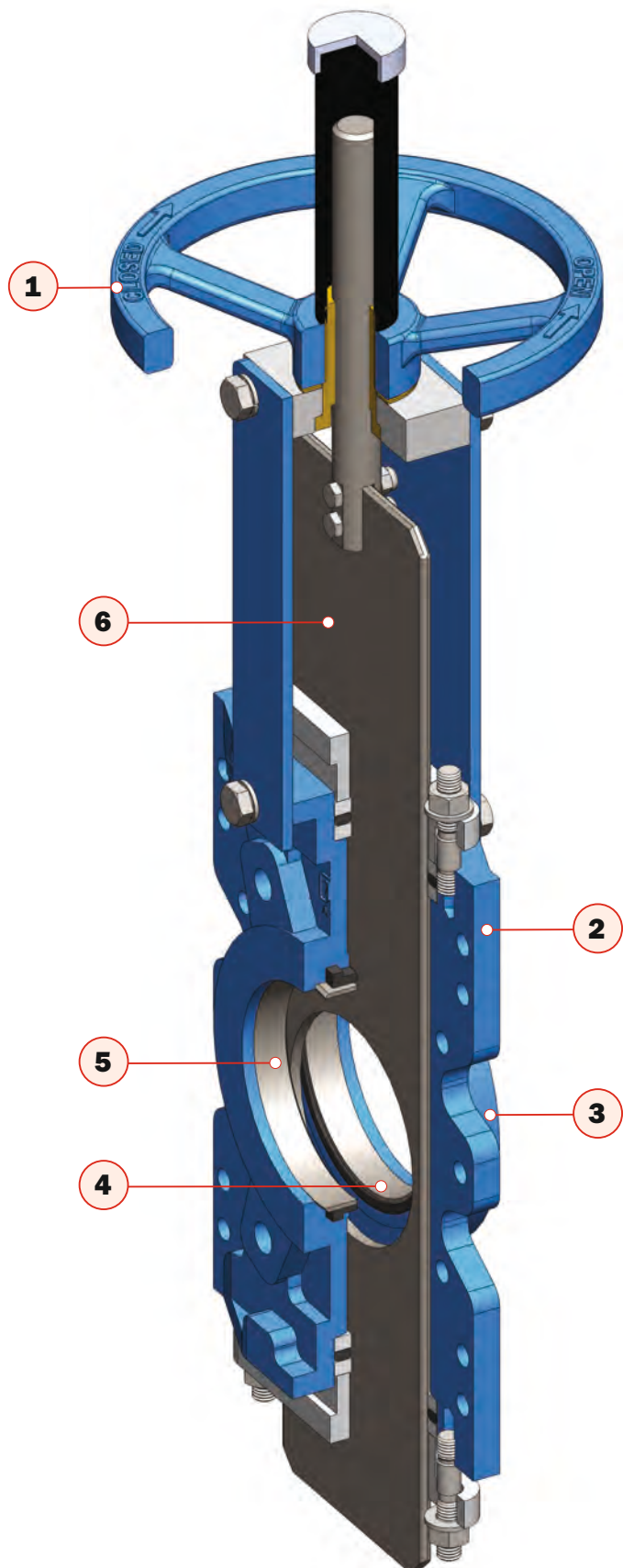
Verze B
s průchozími otvory

Pracovní podmínky

Pracovní tlak max.	Teplotní rozsahy
DN50-DN250: 10 bar	- 25 °C do +125 °C (EPDM)
DN300-DN400: 6 bar	- 10 °C do +90 °C (NBR)
DN500-DN600: 4 bar	- 25 °C do +150 °C (Viton)



PŘEDNOSTI KONSTRUKČNÍHO ŘEŠENÍ SÉRIE 300



1. Zaměnitelnost ovládání

- standardně jsou nožová šoupátka do-
dávána s ovládáním ručním kolem.
Klapka je však snadno osaditelná širo-
kou škálou pneumatických nebo elek-
trických pohonů.

2. Robustní odlitek tělesa

- těleso sestávající ze dvou dílů umož-
ňuje snadné rozebrání nožového šou-
pátka, jeho pohodlnou údržbu a jedno-
douchou výměnu vnitřních součástí

3. Připojení mezi příruby

- připojení mezi příruby je navrhováno
dle standardů normy ČSN EN 1092-1,
nicméně design tělesa dovoluje při-
pojení i mezi příruby dle dalších tech-
nických norem

4. Jednoduchá výměna těsnění

- speciálně navržená vnitřní struktura
tělesa zabraňuje pronikání pevných
částic do těsnicí oblasti sedla a jejich
následné usazování, čímž zabezpečuje
dlouhodobou funkčnost a dobrou ovlá-
datelnost armatury. Vnější žebrovaní
tělesa značně zvyšuje jeho celkovou
pevnost s pouze minimálním zvýšením
hmotnosti

5. Možnosti provedení sedla

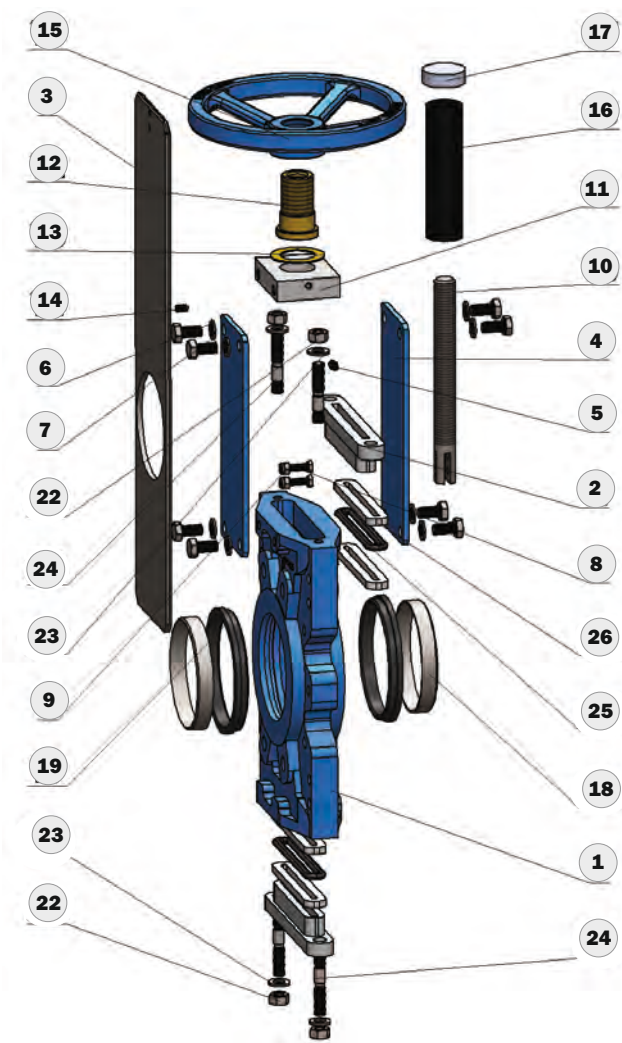
- díky přesnosti technologií strojového
obrábění a odlévání jednotlivých kom-
ponent garantují naše armatury abso-
lutní těsnost v sedle - odpovídající třídě
A

6. Vynikající oboustranná těsnost

- aby byla zajištěna perfektní těsnost
armatury i při pohybu uzávěru, jsou do
tělesa (kromě těsnění v sedle) instalo-
vány další dva ucpávkové systémy, kte-
ré zabraňují úniku média okolo nože.
Tyto ucpávkové systémy sestávají z
elastomerů a syntetických přízí, které
jsou permanentně stlačeny kovovou
ucpávkovou přírubou, jež je snadno
stavitelná dotažením nebo povolením
příslušných matic. Tento systém je
schopen velice efektivně zajistit dosta-
tečnou těsnost a zároveň minimalizo-
vat nároky na ovládací síly
- provedení „kov-kov“ není oboustranně
těsné

MATERIÁLOVÉ PŘEVODNÍK / TECHNICKÉ INFORMACE

Czech Industrial Valve Manufacturer



Poz.	Název	Materiál 1	Materiál 2
1	Těleso	Šedá litina 0.6025 (GG25)	Nerez ocel 1.4408 (CF8M)
2	Ucpávková příruba	Hliník 3.2581	Nerez ocel 1.4408 (CF8M)
3	Nůž	Nerezová ocel 1.4306 (AISI 304 L)	Nerezová ocel 1.4404 (AISI 316 L)
4	Podpěrná deska	Ocel 1.0036	Ocel 1.0036
5	Maznice	Ocel 1.0553 + Zinek	Ocel 1.0553 + Zinek
6,13 23	Podložka	Nerezová ocel A2 (poz. 13 Mosaz 2.0402)	Nerezová ocel A2 (poz. 13 Mosaz 2.0402)
7,8	Šroub	Nerezová ocel A2	Nerezová ocel A2
9,22	Matice	Nerezová ocel A2	Nerezová ocel A2
10	Hřídel	Nerezová ocel EN 1.4305 (AISI 303)	Nerezová ocel EN 1.4305 (AISI 303)
11	Horní deska	Ocel 1.0036	Ocel 1.0036
12	Matice hřídele	Mosaz 2.0402	Mosaz 2.0402
14	Stavěcí šroub	Nerezová ocel 1.4301 (AISI 304)	Nerezová ocel 1.4301 (AISI 304)
15	Ruční kolo	Šedá litina 0.6025 (GG25)	Šedá litina 0.6025 (GG25)
16	Kryt hřídele	Ocel 1.0036	Ocel 1.0036
17	Kryt	Plast	Plast
18	Těsnící kroužek	Nerezová ocel 1.4404 (AISI 316 L)	Nerezová ocel 1.4404 (AISI 316 L)
19	Těsnění	EPDM	EPDM
20	Deflektor	Nerezová ocel 1.4401 (AISI 316)	Nerezová ocel 1.4401 (AISI 316)
21	Vyztužený kroužek	Nerezová ocel 1.4401 (AISI 316)	Nerezová ocel 1.4401 (AISI 316)
21	Matice	Nerezová ocel A2	Nerezová ocel A2
24	Čepy	Nerezová ocel A2	Nerezová ocel A2
25	Ucpávkový O-kroužek	EPDM	EPDM
26	Ucpávka	Syntetická příze + PTFE	Syntetická příze + PTFE

Připojení mezi příruba DN50 - DN600 (VERZE B)

DN	50	65	80	100	125	150	200	250	300	350	400	450	500	600
NPS	2"	2 1/2"	3"	4"	5"	6"	8"	10"	12"	14"	16"	18"	20"	24"
PN6	•	•	•	•	•	•	•	x	x	x	x	x	x	x
PN10														
PN16	•	•	•	•	•	•	•	•	•	•	•	•	•	•
Class 150	•	•	•	•	•	•	•	•	•	•	•	•	•	•

standard

• na vyžádání

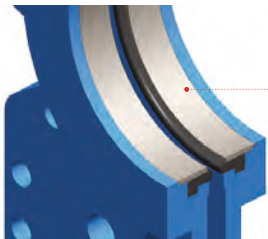
x není možné

Krouticí momenty (Nm) v závislosti na pracovním tlaku (bar)

DN	50	65	80	100	125	150	200	250	300	350	400	450	500	600
NPS	2"	2 1/2"	3"	4"	5"	6"	8"	10"	12"	14"	16"	18"	20"	24"
p_{max} 10 bar	10	12	15	20	25	30	35	45	60	70	90	100	110	170

Uvedené hodnoty jsou platné pro provedení s elektrickým pohonem. Krouticí momenty jsou uvedeny bez bezpečnostní rezervy.

MOŽNOSTI PROVEDENÍ SEDLA

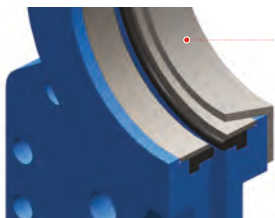


1. Měkké sedlo

Standardní měkkotěsnící provedení sedla je vhodné pro vodárenské účely a pro vodní suspenze s koncentrací maximálně 5% pevných částic (garance těsnosti stupně A).

2. Kovové sedlo

Design s kovovým sedlem (nůž uzavírá průsvit armatury přímo proti tělesu), jež je bezúdržbové. Toto provedení je vhodné pro suchá média, jako jsou pevné částice hrubších frakcí, písek nebo prachová média. Toto provedení není vhodné pro aplikace s vodou a jinými kapalinami. Verze „kov-kov“ není oboustranně těsná.



3. Měkké sedlo s deflektorem v úhlu 15°

Měkké sedlo s příslušenstvím ve formě deflektoru. Toto provedení sedla je vhodné zejména pro transport tekutin s obsahem abrazivních částic. Deflektor vychyluje směr pevných částic dostředivě k ose potrubí, čímž chrání vnitřní strukturu sedla před poškozením a zabraňuje usazování nečistot v oblasti sedla.

4. Kovové sedlo s deflektorem v úhlu 15°

Kovové sedlo s příslušenstvím ve formě deflektoru. Toto provedení sedla je vhodné zejména pro transport suchého média s obsahem pevných částic hrubších frakcí. Deflektor vychyluje směr pevných částic dostředivě k ose potrubí, čímž chrání sedlo před poškozením a zabraňuje usazování nečistot v této oblasti.

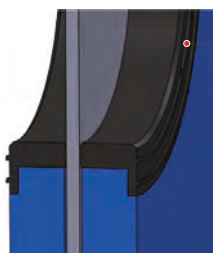
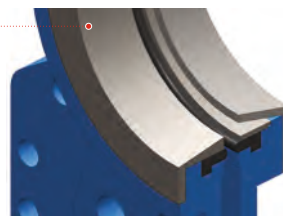


5. Měkké sedlo s vyztuženým kroužkem v úhlu 8°

Měkké sedlo vyztužené nerezovým kroužkem se zkosením vnitřní hrany pod úhlem 8°. Toto opatření poskytuje těsnicímu prvku vyšší úroveň ochrany proti poškození. Používá se zejména v aplikacích, kde proudí médium s ostrými částicemi vyššími rychlostmi nebo je transportováno pod zvýšeným tlakem. Používá se zejména pro aplikace transportující recyklovanou papírovou drť se zbytky kovových sponek.

6. Měkké sedlo s deflektorem v úhlu 15° a vyztuženým kroužkem v úhlu 8°

Měkké sedlo vyztužené nerezovým kroužkem se zkosením vnitřní hrany pod úhlem 8° a s deflektorem. Toto provedení sedla velice efektivně chrání vnitřní strukturu sedla před poškozením a je vhodné do podmínek, kde transportovaná kapalina obsahuje vysokou koncentraci abrazivních částic (suspenze z důlní činnosti, transport kalu s příměsí písku, apod.).



7. Měkké sedlo s elastomerovými vložkami

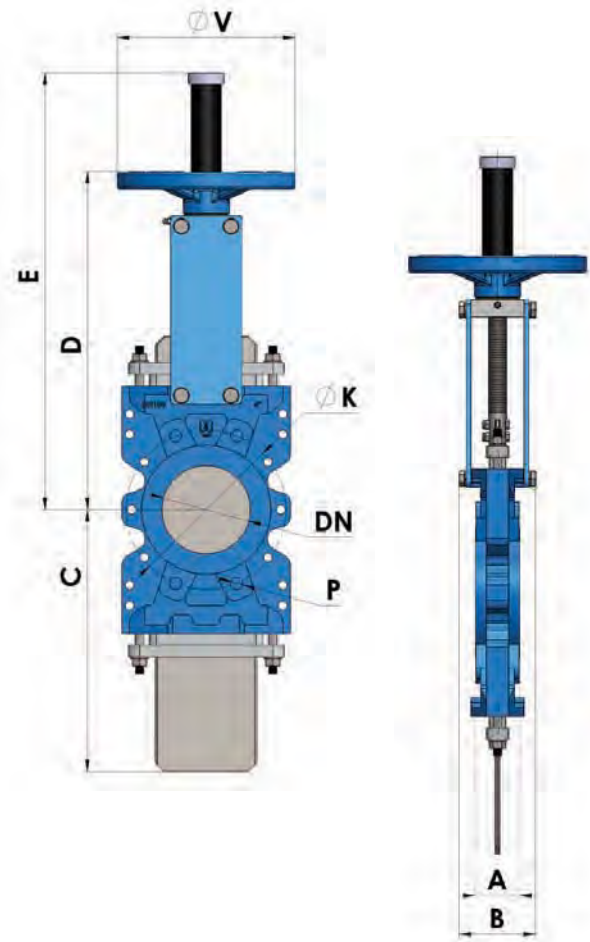
Speciální provedení sedla se dvěma měkkými vložkami vhodné do provozu se zvýšenou abrazí médií. Toto řešení je často používáno v důlním průmyslu pro transport kapalin ušlechtilých abrazivních částic. Časté je použití pro dopravu suchých pevných nebo prachových médií s většími velikostmi frakcí, u kterých může docházet k poškození tělesa nebo vnitřních částí armatury.

ZÁKLADNÍ ROZMĚRY SÉRIE 300

Czech Industrial Valve Manufacturer

DN	A	B	C	D	E	øV
50	40	90	220	284	425	200
65	40	90	260	308	450	200
80	50	90	303	334	480	200
100	50	90	360	374	520	200
125	50	100	428	413	600	250
150	60	100	493	465	650	250
200	60	120	632	528	820	300
250	70	120	767	682	1 020	300
300	70	120	897	782	1 120	300
350	96	192	1 042	898	1 380	400
400	100	192	1 167	1 003	1 490	400
450	106	192	1 297	1 093	1 580	500
500	110	192	1 455	1 207	1 690	500
600	110	290	1 705	1 410	2 030	500

DN	øK		Počet děr	P	
	PN10	ANSI 150		PN10	ANSI 150
50	120	120,6	4	M16	W 5/8"
65	145	139,7	4	M16	W 5/8"
80	160	152,4	8	M16	W 5/8"
100	180	190,5	8	M16	W 5/8"
125	210	215,9	8	M16	W 3/4"
150	240	241,3	8	M20	W 3/4"
200	295	298,4	8	M20	W 3/4"
250	350	361,9	12	M20	W 7/8"
300	400	431,8	12	M20	W 7/8"
350	460	476,2	16	M20	W 1"
400	515	539,7	16	M24	W 1"
450	565	577,8	20	M24	W 1 1/8"
500	620	635,0	20	M24	W 1 1/8"
600	725	719,3	20	M27	W 1 1/8"



Česká republika

ABO valve, s.r.o.
Dalimilova 285/54
783 35 Olomouc
tel.: +420 585 222 232
sales@abovalve.com

Slovenská republika

ABO Slovakia, s.r.o.
Banská Bystrica
tel.: +421 947 902 862
sales.sk@abovalve.com

Německo

ABO Armaturen GmbH
Essen
tel.: +49 (0)152 262 29501
sales.de@abovalve.com

Ukrajina

ABO Ukraine LLC Dnipro
tel.: +38 056 733 95 70
sales.ua@abovalve.com

Turecko

ABO Armaturen LTD STI
Istanbul
tel.: +90 0543 54 09
sales.tr@abovalve.com

Singapur

ABO Valve Pte. Ltd.
Singapore
tel.: +65 6254 0861
sales.sn@abovalve.com

Čína

ABO Flow Control
Shanghai
tel.: +86 136 01 522 831
sales.cn@abovalve.com

Indie

ABO Controls Pvt. Ltd.
Mumbai
tel.: +91 773 820 4779
sales.in@abovalve.com

USA

ABO Controls LLC
Houston
tel.: +(1) 713 304
3434sales.us@abovalve.com

Spojené arabské emiráty

ABO UAE
Abu Dhabi
tel.: +971 56 9207964
bharti@abovalve.com

Bahrajn

ABO Middle East
Manama
tel.: +973 3444 9065
jim@michen@abovalve.com

Platný od: 09/2021



Follow us on:



www.abovalve.com



Veškeré informace obsažené v tomto prospektu mají pouze informativní charakter a slouží pouze pro obecné použití a nenahrazují doporučení či záruku na jakékoliv specifické a nestandardní použití. Jakékoliv specifické požadavky na Vaši instalaci, změnu materiálového provedení pro Vámi zamýšlenou investici prosíme konzultujte se zástupci společnosti ABO valve. Výrobce si vyhrazuje právo upravit design produktu nebo produkt bez předchozího upozornění. Závazná specifikace bude vždy poskytnuta v nabídce, společnost ABO valve nenese odpovědnost za případné škody vzniklé špatným vyložením nebo nesprávným užitím informací obsažených v tomto prospektu.