

ABO valve
we make processes work

MEZIPŘÍRUBOVÉ UZAVÍRACÍ KLAPKY

Typ tělesa

Mezipřírubové

S průchozími otvory (**WAFER**)

Se závitovými otvory (**LUG**)

Jmenovitá světlost

DN32 - DN150

Pracovní tlak

6 bar / 10 bar / 16 bar

Připojení mezi přírubou

PN6/PN10/PN16/Class 150

Pracovní teplota

-10 °C / +125 °C

Pracovní médium

Pitná voda
Horká voda
Klimatizace
Vzduch
Plyn

Plynová verze

6 bar / -10 °C / +90 °C

Těsnost

Třída A

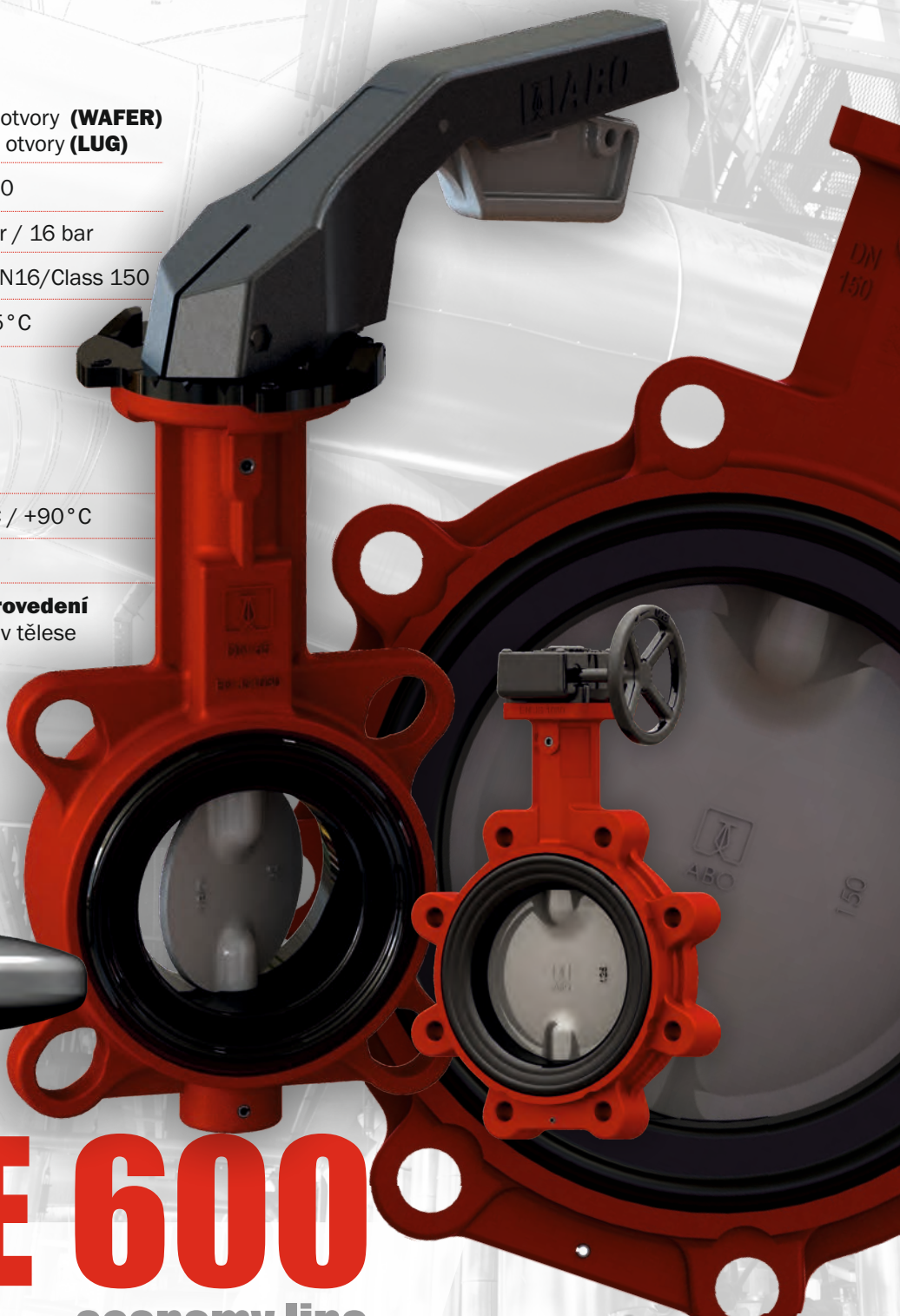
Hlavní rysy

Centrické provedení

Pojistný kolík v tělese

Plynové provedení

Možnost ovládání plovákem



SÉRIE 600

economy line

www.abovalve.com

OBEČNÝ POPIS KLAPKY / KONSTRUKČNÍ MODELY

Czech Industrial Valve Manufacturer

Mezipřírubové centrické uzavírací klapky série 600 se používají v různých průmyslových odvětvích, jako například:

- zpracování a příprava pitné vody
- vytápění, rozvod horké otopné vody
- ventilace
- klimatizace
- zemní plyn
- propan-butan
- svítiplyn

Základní vlastnosti

- centrický design
- dělená hřídel
- lisované spojení (pro disk v materiálovém provedení „mosaz“)
- vysoké hrdlo tělesa podle vyhlášky o tepelných zařízeních
- oranžový epoxidový nátěr RAL 2002-80µm

Kontrola jakosti

- výroba ve společnosti ABO valve je certifikována dle normy řízení jakosti ISO 9001:2015 (14001, 45001)
- zkoušky těsnosti dle norem: ČSN EN 12266-1, ISO 5208, ANSI/FCI 70-2
- výroba v souladu se směrnicí o tlakových zařízeních 2014/68/EU (modul H)
- ruční ovládání na armaturách, je-li předmětem dodávky, je během montáže seřízeno a vyzkoušeno
- všechny certifikáty k dispozici ke stažení na stránce www.abovalve.com



Typové značení

6 1 0 B G 100

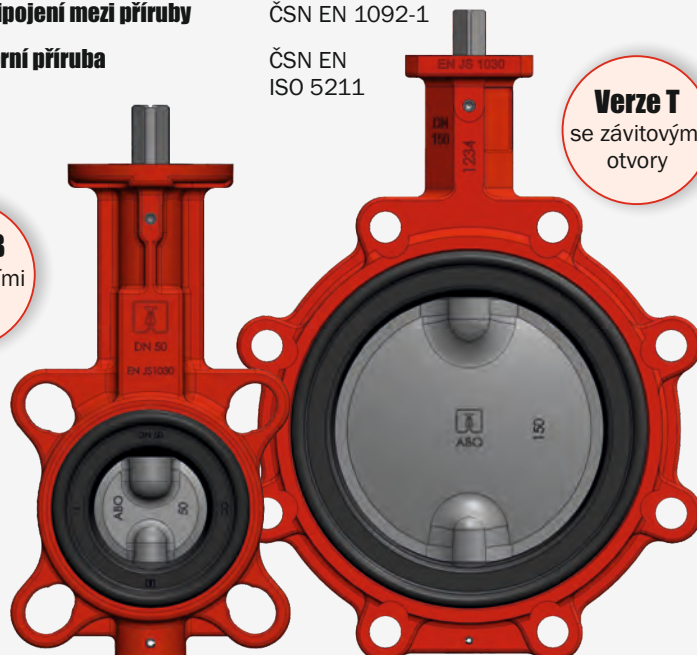
- **Jmenovitá světlost**
DN32 - DN150
- **Provedení klapky pro plyn**
G
- **Provedení tělesa**
B - mezipřírubové těleso s průchozími otvory
T - mezipřírubové těleso se závitovými otvory
- **Materiál disku**
0 - Mosaz 2.0402
2 - Nerezová ocel 1.4308 (CF8)
3 - Tvárná litina 0.7040 (GGG40) s epoxidovým nátěrem
4 - Nerezová ocel 1.4408 (CF8M)
- **Materiál těsnění**
1 - NBR
2 - EPDM
- **Označení série**
Série 600

Standardy

- Zkouška těsnosti** ČSN EN 12266-1, třída A
ISO 5208, třída A
- Stavební délka** ČSN EN 558, řada 20
ISO 5752, řada 20
- Připojení mezi přírubami** ČSN EN 1092-1
- Horní příruba** ČSN EN ISO 5211

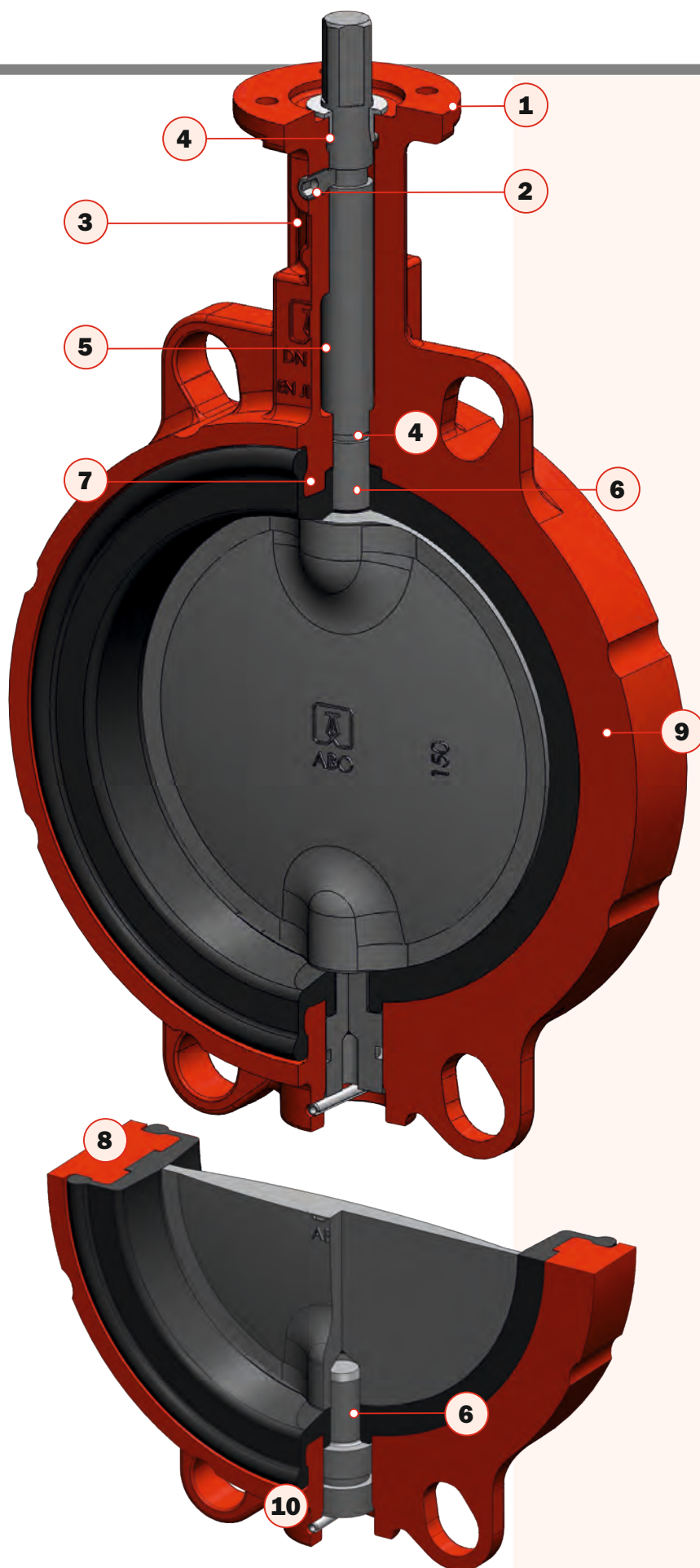
Verze B
s průchozími otvory

Verze T
se závitovými otvory



PŘEDNOSTI KONSTRUKČNÍHO ŘEŠENÍ

 **ABO** valve



1. Horní příruba

- podle standardu ISO 5211 umožňuje přímou montáž libovolného ručního ovládání

2. Systém proti vystřelení hřídele

- pojistný šroub zabráňuje pohybu hřídele směrem nahoru

3. Vysoké hrdlo armatury

- umožňuje použití izolace a zajišťuje ochranu ovládacího prvku na ISO přírubě. Tato konstrukce splňuje požadavky na armatury pro topné systémy.

4. Uložení hřídele ve dvou místech

- usnadňuje ovládání klapky

5. Odlehčené vedení hřídele

- eliminuje riziko znehybnění při delší odstavce

6. Dělená hřídel

- díky dělené hřídeli klapka dosahuje lepších hodnot K_v/C_v a s tím i souvisejících nízkých tlakových ztrát

7. Speciální tvar manžety

- obepíná těsně hřídel a čep

8. Vzájemná geometrie manžety a tělesa

- zajišťuje správnou polohu a fixaci manžety v tělese a zabráňuje tak vysmeknutí manžety z tělesa při uzavírání nebo otevírání armatury

9. Povrchová úprava

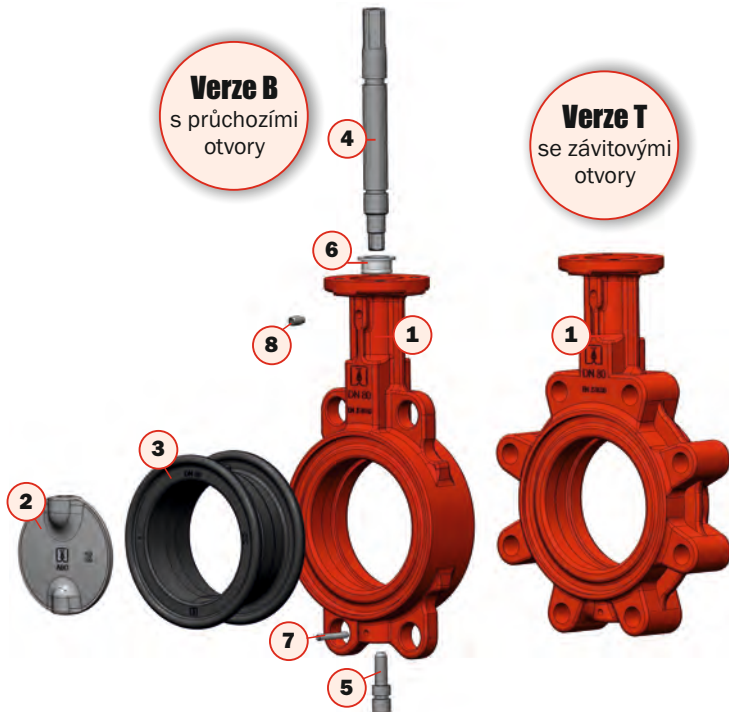
- epoxidový nátěr 80 μm

10. Zajišťovací kolík

- ochrana proti vystřelení čepu

MATERIÁLOVÉ PŘEVEDENÍ / PŘIPOJENÍ MEZI PŘÍRUBY

Czech Industrial Valve Manufacturer



Poz.	Název	Materiál
1	Těleso - B*)	DN32/40 Tvárná litina 0.7040 (GGG40) s epoxidovým nátěrem DN50-DN150 Šedá litina 0.6025 (GG25) s epoxidovým nátěrem
2	Motýl	0 - Mosaz 2.0402 2 - Nerezová ocel 1.4308 (CF8) 3 - Tvárná litina 0.7040 (GGG40) (s epoxidovým nátěrem) 4 - Nerezová ocel 1.4408 (CF8M)
3	Manžeta	1 - NBR 2 - EPDM
4	Hřídel	Nerezová ocel 1.4021 (AISI 420)
5	Čep	Nerezová ocel 1.4021 (AISI 420)
6	Pouzdro	Delrin
7	Kolík pružný	Nerezová ocel A2
8	Stavěcí šroub	Nerezová ocel A2

*) Těleso T: DN32/40-DN150

Tvárná litina 0.7040 (GGG40) s epoxidovým nátěrem

Připojení mezi příruby

	DN	32/40	50	65	80	100	125	150
	NPS	1¼"-1½"	2"	2½"	3"	4"	5"	6"
B	PN6							
	PN10							
	PN16							
	Class 150							
T	PN6	•	•	•	•	•	•	•
	PN10							
	PN16							
	Class 150	•	•	•	•	•	•	•

Pro JIS 5K/10K, prosíme konzultujte s ABO.

Pracovní podmínky

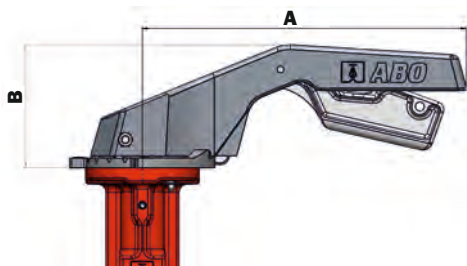
Pracovní tlak max.	Teplotní rozsahy manžet
16 bar	Manžeta EPDM : -10 °C do +125 °C*) Manžeta NBR : -10 °C do +90 °C

4 / ABO valve Czech

*) při teplotě média nad 120 °C klesá maximální dovolený tlak z 16 bar na 14,4 bar, a z 10 bar na 9 bar

Ruční páka

Pro ruční ovládání nabízí ABO páku v hliníkovém provedení, opatřeném vhodným nátěrem pro zvýšení odolnosti proti abrazi a nárazu.

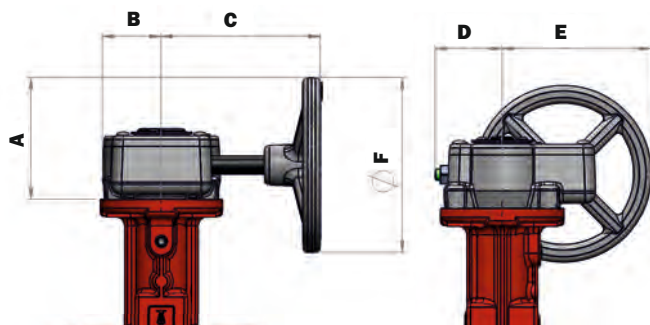


DN	32 - 80	100 - 150
NPS	1¼" - 3"	4" - 6"
A	200	275
B	76	76
Hmotnost (kg)	0,35	0,4

Rozměry jsou uvedeny v mm.

Šnekový převod s ručním kolem

Skříň manuální převodovky je vyrobena z litiny s vhodnou povrchovou úpravou a stupněm krytí IP67. Samosvorné provedení šnekového převodu umožňuje jak nastavení základní polohy otevřeno/zavřeno, tak i regulaci (škrcení) průtoku média. Snadné ovládání šnekových převodovek je realizováno ručním kolem vhodného průměru. Pro nastavení koncových poloh šnekových převodovek slouží dorazové šrouby. Převodovky mohou být vybaveny uzamykatelným systémem se zabezpečením pomocí visacího zámku. Šnekové převodovky mohou být (stejně jako ruční páky) doplněny o snímače koncových poloh.



DN	32 - 150
NPS	1¼" - 6"
A	70
B	35
C	91
D	38
E	84
F	100
Hmotnost (kg)	1,2

Rozměry jsou uvedeny v mm.

Krouticí moment (Nm) při na pracovním tlaku (bar)

DN	32/40	50	65	80	100	125	150
NPS	1¼"-1½"	2"	2½"	3"	4"	5"	6"
p_{MAX} 6 bar	6	7	11	17	28	38	85
p_{MAX} 10 bar	9	10	15	22	37	44	98
p_{MAX} 16 bar	12	14	24	27	44	58	130

Uvedené hodnoty jsou platné pouze pro klapky s EPDM manžetou a nerezovým diskem pro kapalná média. V případě použití ovládání je nutné násobit uvedené hodnoty koeficientem 1,2. Pro manžety NBR násobit koeficientem 1,4. Pro plynná média nebo média s abrazivními částicemi násobit sekundárně koeficientem 1,35. Pro VITON (FPM) manžety násobit koeficientem 1,4. Krouticí momenty pro jiné provedení klapky a média k dispozici na vyžádání po konzultaci s výrobcem.

ZÁKLADNÍ ROZMĚRY ARMATURY

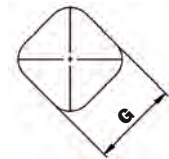
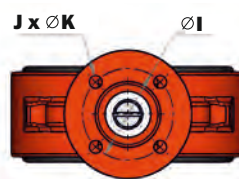
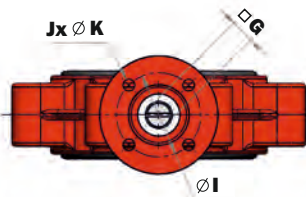
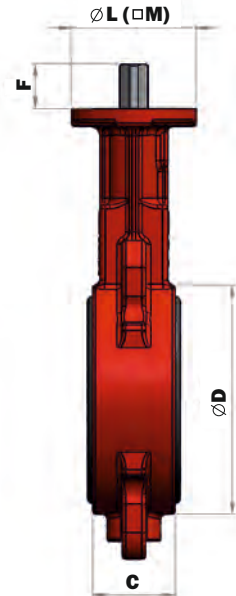
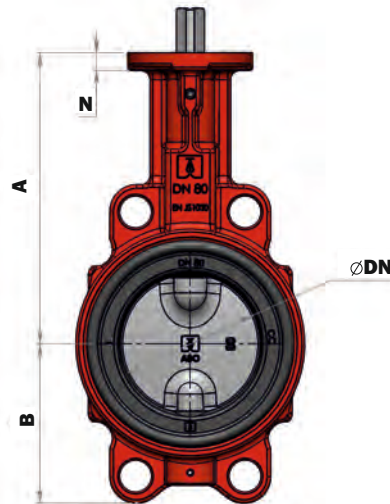
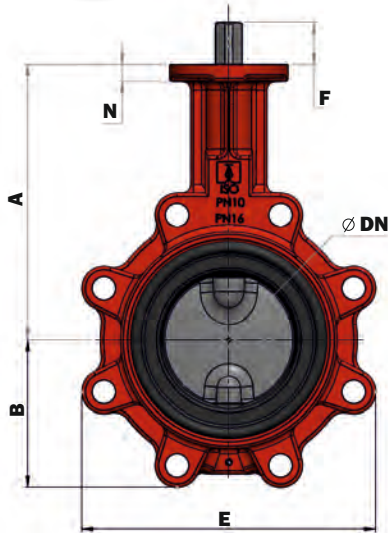
Czech Industrial Valve Manufacturer

Verze T

se závitovými
otvory

Verze B

s průchozími
otvory



	DN	32/40	50	65	80	100	125	150	
	NPS	1¼"-1½"	2"	2½"	3"	4"	5"	6"	
Rozměry klapky	A	136	146	153,5	163	172,5	192,5	205	
	B	54	64	72	89	100	112	128	
	C	33	43	46		52	56		
	D	78	96	113	128	150	184	212	
	E	110	116	131	173	192	235	258	
Konec hřídele	F	25							
	G	14							
Horní příruba ISO	I	50/70		50			70		
	J	4							
	K	7/9	7					9	
Rozměry příruby	L	-					70		-
	M	70	-					105	
	N	8						9,5	
Hmotnost (kg)	Ver. B	1,9	2,7	3,2	3,7	4,7	6,7	8,4	
	Ver. T	2,3	3,0	3,7	4,8	6,1	9,2	10,2	
Příruba ISO	F05/F07			F05			F07		

Rozměry jsou uvedeny v mm.

KLAPKA V PROVEDENÍ „PLYN”

 **ABO** valve

**Pro zemní plyn, propan-butan,
svítiplyn**



nabízíme ekonomickou verzi klapky ABO (není určena pro Bioplyn). Klapky série 600 v provedení pro plyn jsou vhodné pro umístění v potrubí i čerpacích stanicích. Klapky pro plyn lze od ostatních typů klapky vždy snadno odlišit: ovládací páka je zřetelně označena žlutou barvou, a těleso klapky je opatřeno štítkem s typovým označením série s písmenným znakem „G”. Klapka je vybavena speciální sadou O-kroužků.

Připojení mezi příruby

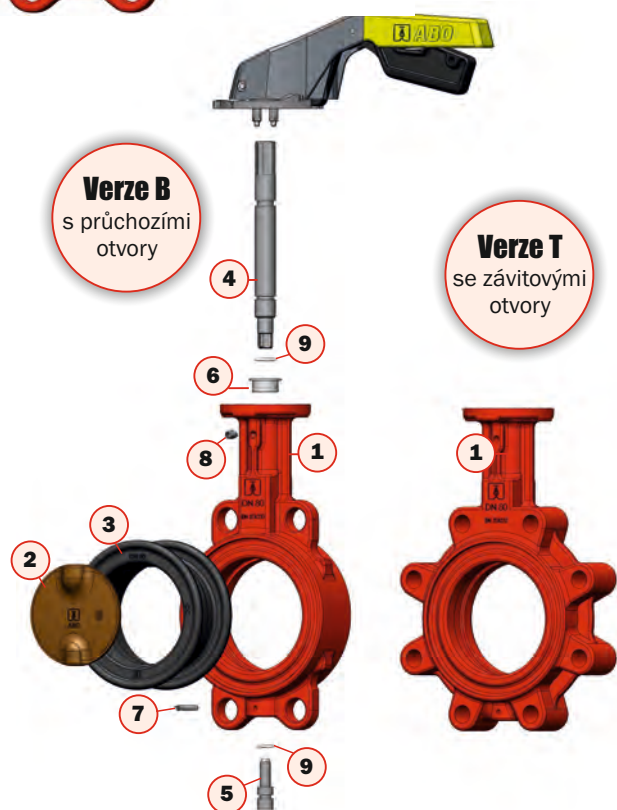
	PN6	PN10	PN16	Class 150
B				
T	•			•

standard

na vyžádání

Pracovní podmínky

Pracovní tlak max.	Teplotní rozsahy
6 bar	Manžeta NBR: -10 °C / +90 °C



Materiálové provedení

Poz.	Název	Materiál
1	Těleso	DN32/40 Tvárná litina 0.7040 (GGG40) s epoxidovým nátěrem DN50-DN150 Šedá litina 0.6025 (GG25) s epoxidovým nátěrem
2	Motýl	0 - Mosaz 2.0402 1 - Hliníkový bronz 2.0975 2 - Nerezová ocel 1.4308 (CF8) 3 - Tvárná litina 0.7040 (GGG40) (s epoxidovým nátěrem) 4 - Nerezová ocel 1.4408 (CF8M)
3	Manžeta	1 - NBR
4	Hřídel	Nerezová ocel 1.4021 (AISI 420)
5	Čep	Nerezová ocel 1.4021 (AISI 420)
6	Pouzdro	Delrin
7	Kolík pružný	Nerezová ocel A2
8	Stavěcí šroub	Nerezová ocel A2
9	O-kroužek	NBR

Základní vlastnosti

- nabízená světlost DN32- DN150
- centrický design
- vhodná jako uzavírací i regulační armatura
- dělená hřídel
- verze BG s průchozími otvory
- verze TG se závitovými otvory

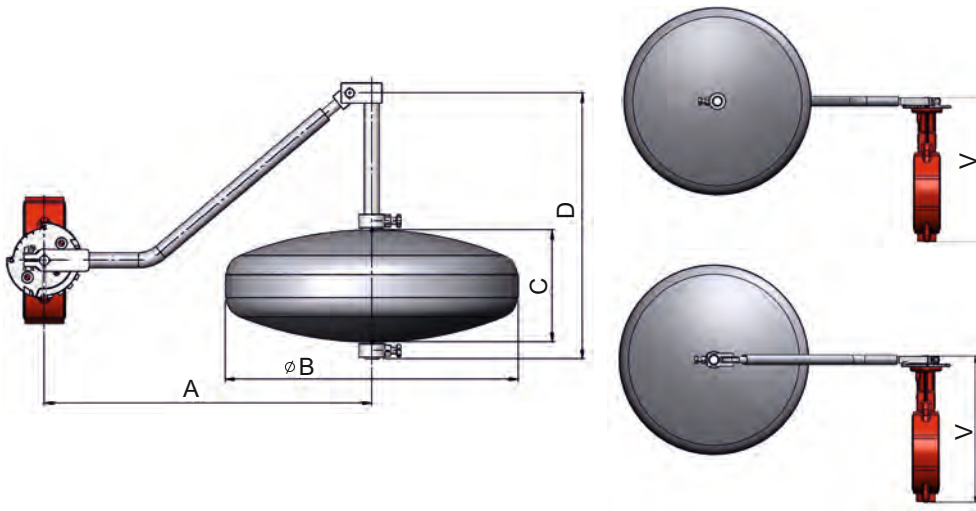
www.abovalve.com / 7

KLAPKA OVLÁDANÁ POMOCÍ PLOVÁKU

Czech Industrial Valve Manufacturer

Stručný popis

Klapka s plovákem je obousměrná armatura, motýl klapky je centricky uložen na hřídeli a čepu. Hřídel je uložena v kluzných ložiscích, dolní čep je pevně uložen v tělese. Plovák uzavírá nebo otevírá klapku při zvyšování (snížování) hladiny. Zdvih je omezen dorazovými šrouby.



Montáž a údržba

- klapku lze montovat do vodorovného i svislého potrubí mezi příruby
- hřídel klapky musí být ve vodorovné poloze
- při montáži je nutné dbát na to, aby měl plovák vždy vertikální pohyb

Použití

- Klapka s plovákem slouží jako uzavírací člen pro samočinnou regulaci přítoku nebo výtoku kapaliny z nádrže, dle aktuální výšky hladiny. Provozní látkou může být voda, nebo jiná neagresivní kapalina o teplotě do 100 °C.

DN	32/40	50	65	80	100	125	150
NPS	1¼"-1½"	2"	2½"	3"	4"	5"	6"
A	300		500			1000	
B	476						
C	240					310	
D	1035					1550	
V	215	235	250	273	303	333	356
Hmotnost (kg)	10	11	12	12,5	13	18	19,5
Objem plováku (l)	25					35	

Platný od: 08/2021

Česká republika

ABO valve, s.r.o.
Dalimilova 285/54
783 35 Olomouc
tel.: +420 585 222 232
sales@abovalve.com

Slovenská republika

ABO Slovakia, s.r.o.
Banská Bystrica
tel.: +421 947 902 862
sales.sk@abovalve.com

Německo

ABO Armaturen GmbH
Essen
tel.: +49 (0)152 262 29501
sales.de@abovalve.com

Ukrajina

ABO Ukraine LLC Dnipro
tel.: +38 056 733 95 70
sales.ua@abovalve.com

Turecko

ABO Armaturen LTD STI
Istanbul
tel.: +90 0543 321 54 09
sales.tr@abovalve.com

Čína

ABO Flow Control
Shanghai
tel.: +86 136 01 522 831
sales.cn@abovalve.com

Indie

ABO Controls Pvt. Ltd.
Mumbai
tel.: +91 99 2002 9994
sales.in@abovalve.com

Singapur

ABO Valve Pte. Ltd.
Singapore
tel.: +65 9169 4562
sales.sn@abovalve.com

USA

ABO Controls, LLC
Texas
tel.: +1 713 304 3434
sales.us@abovalve.com

Spojené arabské emiráty

ABO UAE
Abu Dhabi
tel.: +971 56 9207964
bharti@abovalve.com

Bahrajn

ABO Middle East
Manama
tel.: +973 3444 9065
jimmichen@abovalve.com



Follow us on:



www.abovalve.com



Veškeré informace obsažené v tomto prospektu mají pouze informativní charakter a slouží pouze pro obecné použití a nenahrazují doporučení či záruku na jakékoliv specifické a nestandardní použití. Jakékoliv specifické požadavky na Vaši instalaci, změnu materiálového provedení pro Vámi zamýšlenou investici prosíme konzultujte se zástupci společnosti ABO valve. Výrobce si vyhrazuje právo upravit design produktu nebo produkt bez předchozího upozornění. Závazná specifikace bude vždy poskytnuta v nabídce, společnost ABO valve nenese odpovědnost za případné škody vzniklé špatným vyložením nebo nesprávným užitím informací obsažených v tomto prospektu.