



Montageanweisungen

Absperrklappen ABO Serie 2E – 5

A) Klappenmontage

- 1) Die Klappen mit dem Kohlenstoffstahlgehäuse (Bezeichnung 55.0) sind in der Fertigung mit dem Konservierungsöl RUST-PEL 51 konserviert. (Im Falle einer längeren Lagerung – über 6 Monate – empfiehlt man die Konservierung zu erneuern). Vor der Inbetriebsetzung ist es notwendig das Gehäuse mit der warmen Saponat-Wasserlösung oder mit dem Lösungsmittel z. B. E 550 CLEAN u. ä. zu entkonservieren.
- 2) Vor der Montage überzeugen Sie sich, ob die Klappe keine Beschädigungsspuren trägt.
- 3) Kontrollieren Sie die freie Scheiberotation in dem Klappengehäuse.
- 4) Schließen Sie die Klappe ab.
- 5) Legen Sie die Flachdichtung ein – siehe die Abbildung A.
- 6) Legen Sie die Klappe ein.

**WICHTIG: Der Pfeil auf dem Gehäuse zeigt die Richtung Δp .
Die Gegenflansche müssen gleichlaufend und gleichachsig sein.
Wenden Sie keine rotierenden Flansche an.
Bei den Gehäusen Version T mit den spiraligen Löchern: achten Sie darauf, dass die Schrauben nach dem völligen Nachziehen nicht anbetreffen.**

- 7) Zentrieren Sie die Klappe gemäß der Rohrleitungsachse.
- 8) Durch die Flansche stecken Sie die entsprechenden Schrauben durch und ziehen Sie sie mit der Hand nach.
- 9) Mit dem Klappeneröffnen und –schließen kontrollieren Sie ihren reibungslosen Gang.
- 10) Schließen Sie die Klappe ab und ziehen Sie die Schrauben wechselweise mit dem Schlüssel nach.
- 11) Mit dem Öffnen und Schließen kontrollieren Sie wieder die richtige Klappenfunktion.

B) Klappendemontage

- 1) Kontrollieren Sie ordentlich, ob in der Rohrleitung kein Druck ist!!!
- 2) Schließen Sie die Klappe ab.
- 3) Demontieren Sie die Schrauben.
- 4) Nehmen Sie die demontierte Klappe aus dem Raum der Rohrleitung und der Gegenflansche heraus.

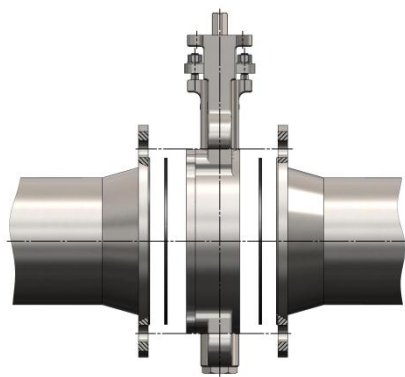


Abbildung A

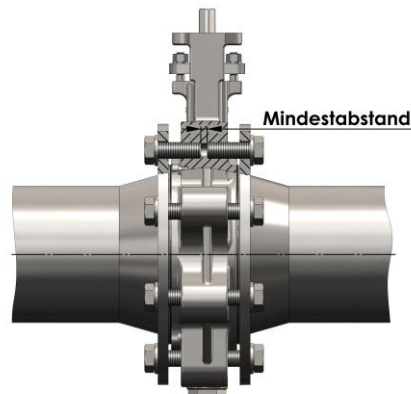


Abbildung B

Weitere Informationen

Diese Anweisungen, sowie andere Dokumente und Informationen – auch in anderen Sprachen – erhalten Sie im Internet www.abovalve.com oder auf der Adresse:

ABO valve, s.r.o.
Dalimilova 54b
783 35 Olomouc - Chomoutov
Tschechische Republik

Tel. 00420 585 223 955
Fax 00420 585 223 984
abovalve@abovalve.com
www.abovalve.com

Letzte Revision: 30. 9. 2010