



Инструкции по монтажу створчатого клапана АБО серии 2Е – 5

А) Монтаж клапана

- 1) Клапаны с корпусом из углеродистой стали (обозначение 55.0) в производстве консервируются консервационной смазкой RUST-PEL 51. (в случае более длительного хранения – выше 6 месяцев – рекомендуется консервацию возобновить).
До ввода в эксплуатацию необходимо извлечь корпус консервации с помощью теплого водного раствора обычного синтетического моющего средства или растворителя, напр. E 550 CLEAN и т.д.
- 2) До проведения монтажа убедитесь, что клапан не несет признаки повреждения.
- 3) Проверьте свободное движение мотылька в корпусе клапана.
- 4) Закройте клапан.
- 5) Вставьте плоское уплотнение – см. рисунок А.
- 6) Вставьте клапан.

ВНИМАНИЕ: **Стрелка на корпусе показывает направление Δр.**
Контрфланцы должны быть параллельны и соосны.
Не использовать вращающиеся фланцы.
У корпусов типа «Т» с болтовыми отверстиями: будьте осторожны, чтобы винты после подтяжки до полного отказа не прикасались.

- 7) Клапан центрировать согласно осе трубопровода.
- 8) Во фланцы установить данные винты и рукой подвернуть.
- 9) Путем открытия и закрытия клапана проверить непрерывную работу.
- 10) Клапан закрыть и винты попеременно подвернуть ключом.
- 11) Снова путем открытия и закрытия проверить правильную работу клапана.

В) Демонтаж клапана

- 1) Тщательно проверить, отсутствует ли в трубопроводе давление!!!
- 2) Перекрыть клапан.
- 3) Демонтировать винты.
- 4) Демонтированный клапан изъять из пространства трубопроводов и контрфланцев.

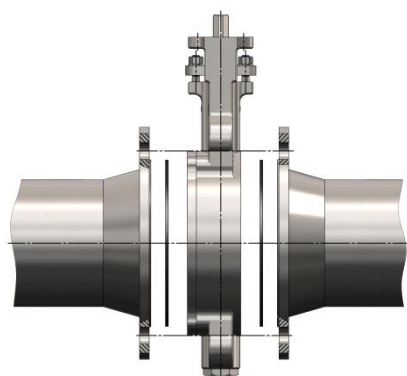


Рисунок А

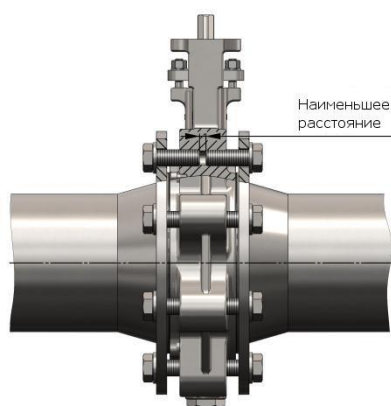


Рисунок В

Прочая информация

Данные инструкции и прочую информацию – также на других языках – можно найти на www.abovalve.com или по адресу:

ООО «ABO valve»
Далимилова 546
783 35 Оломоуц - Хомоутов
Чешская Республика

Тел. 00420 585 223 955
Факс 00420 585 223 984
abovalve@abovalve.com
www.abovalve.com

Дата последнего контроля: 30. 9. 2010