

Pokyny pro montáž uzavírací klapky ABO série 3 E

A) Montáž klapky

- 1) Klapky s tělesem z uhlíkaté oceli jsou z výroby konzervovány konzervačním olejem RUST-PEL 51. (V případě delšího skladování – nad 6 měsíců – se doporučuje konzervaci obnovit).
Před uvedením do provozu je nutno těleso odkonzervovat teplým vodním roztokem běžného saponátového přípravku nebo rozpouštědlem např. E 550 CLEAN apod.
- 2) Před montáží se přesvědčte, zda klapka nevykazuje žádné známky poškození.
- 3) Zkontrolujte volnou rotaci motýla v tělese klapky.
- 4) Zavřete klapku.
- 5) Vložte ploché těsnění – viz obrázek A.
- 6) Vložte klapku (pro $DN \geq 300$ doporučujeme vodorovnou polohu hřídele klapky).

DŮLEŽITÉ: **Šipka na tělese ukazuje směr Δp .**
 Protipříruby musí být rovnoběžné a souosé.
 Nepoužívejte točivé příruby.
 U těles verze T se závitovými otvory: dejte pozor, aby se šrouby po úplném dotažení nedotýkaly (viz obrázek B)

- 7) Klapku vystřed'te podle osy potrubí.
- 8) Přírubami prostrčte příslušné šrouby a rukou dotáhněte.
- 9) Otevřením a zavřením klapky zkontrolujte její plynulý chod.
- 10) Klapku zavřete a šrouby střídavě dotáhněte klíčem (tzn. do kříže).
- 11) Opět otevřením a zavřením zkontrolujte správnou funkci klapky.

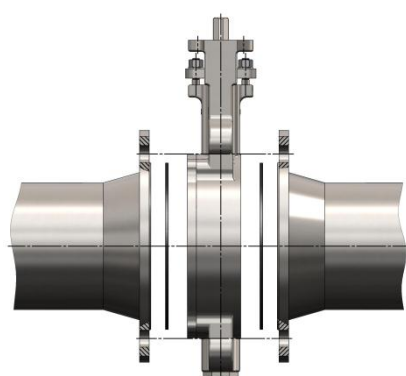
B) Montáž do nového potrubí (přivařování přírub)

- 1) Klapku včetně těsnění upevněte několika šrouby mezi příruby (viz montáž klapky bod A body 2 až 9)
- 2) Příruby zafixujte k potrubí několika svarovými stehy
- 3) Klapku vyjměte a dokončete přivařování přírub k potrubí.
- 4) Po vychladnutí svarů opět klapku zamontujte dle bodu 1.

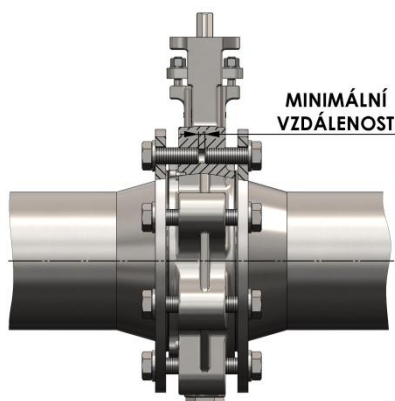
DŮLEŽITÉ: Nikdy nepřivařujte příruby k potrubí při zamontované klapce!
Došlo by k poškození těsnění klapky!

C) Demontáž klapky

- 1) Řádně zkontrolujte, zda není v potrubí žádný tlak!!!
- 2) Uzavřete klapku.
- 3) Odmontujte šrouby.
- 4) Demontovanou klapku vyjměte z prostoru potrubí a protipřírub.



Obrázek A



Obrázek B

Další informace

Tyto pokyny, stejně jako ostatní dokumenty a informace – také v jiných jazykových mutacích – získáte na www.abovalve.com nebo na adrese:

ABO valve, s.r.o.
Dalimilova 54b
783 35 Olomouc - Chomoutov
Česká Republika

Tel. 00420 585 223 955
Fax 00420 585 223 984
abovalve@abovalve.com
www.abovalve.com

Poslední revize: 19.10.2010