



# Montageanweisungen

## Absperrklappen ABO Serie 3 E

### A) Klappenmontage

- 1) Die Klappen mit dem Kohlenstoffstahlgehäuse sind in der Fertigung mit dem Konservierungsöl RUST-PEL 51 konserviert. (Im Falle einer längeren Lagerung – über 6 Monate – empfiehlt man die Konservierung zu erneuern). Vor der Inbetriebsetzung ist es notwendig das Gehäuse mit der warmen Saponat-Wasserlösung oder mit dem Lösungsmittel z. B. E 550 CLEAN u. ä. zu entkonservieren.
- 2) Vor der Montage überzeugen Sie sich, ob die Klappe keine Beschädigungsspuren trägt.
- 3) Kontrollieren Sie die freie Scheiberotation in dem Klappengehäuse.
- 4) Schließen Sie die Klappe ab.
- 5) Legen Sie die Flachdichtung ein – siehe die Abbildung A.
- 6) Legen Sie die Klappe ein (für  $DN \geq 300$  empfehlen wir die Wasserlage der Klappenwelle).

**WICHTIG:**

**Der Pfeil auf dem Gehäuse zeigt die Richtung  $\Delta p$ .**

**Die Gegenflansche müssen gleichlaufend und gleichachsrig sein.**

**Wenden Sie keine rotierenden Flansche an.**

**Bei den Gehäusen Version T mit den spiraligen Löchern: achten Sie darauf, dass die Schrauben nach dem völligen Nachziehen nicht anbetreffen (siehe die Abbildung B).**

- 7) Zentrieren Sie die Klappe gemäß der Rohrleitungsachse.
- 8) Durch die Flansche stecken Sie die entsprechenden Schrauben durch und ziehen Sie sie mit der Hand nach.
- 9) Mit dem Klappeneröffnen und –schließen kontrollieren Sie ihren reibungslosen Gang.
- 10) Schließen Sie die Klappe ab und ziehen Sie die Schrauben wechselseitig mit dem Schlüssel nach. (d. h. über Kreuz).
- 11) Mit dem Öffnen und Schließen kontrollieren Sie wieder die richtige Klappenfunktion.

## B) Die Montage in die neue Rohrleitung (Flanscheanschweißen)

- 1) Befestigen Sie die Klappe insgesamt der Dichtung mit ein paar Schrauben zwischen die Flansche (sieh Klappenmontage Punkt A Punkte 2 bis 9)
- 2) Fixieren Sie die Flansche zur Rohrleitung mit ein paar Heftstellen.
- 3) Nehmen Sie die Klappe heraus und beenden Sie das Flanscheanschweißen zur Rohrleitung.
- 4) Nach der Abkühlung der Heftstellen bauen Sie die Klappe gemäß Punkt 1 wieder ein.

**WICHTIG:**            **Schweißen Sie die Flansche zur Rohrleitung nie bei der eingebauten Klappe an!**  
**Es käme zur Beschädigung der Klappendichtung!**

## C) Klappendemontage

- 1) Kontrollieren Sie ordentlich, ob in der Rohrleitung kein Druck ist!!!
- 2) Schließen Sie die Klappe ab.
- 3) Demontieren Sie die Schrauben.
- 4) Nehmen Sie die demontierte Klappe aus dem Raum der Rohrleitung und der Gegenflansche heraus.

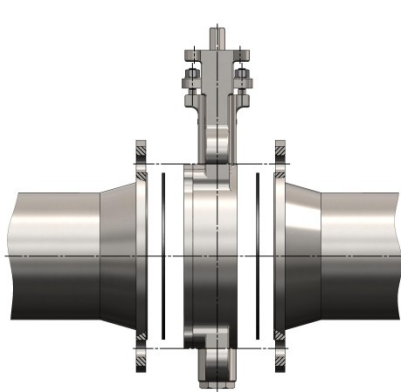


Abbildung A

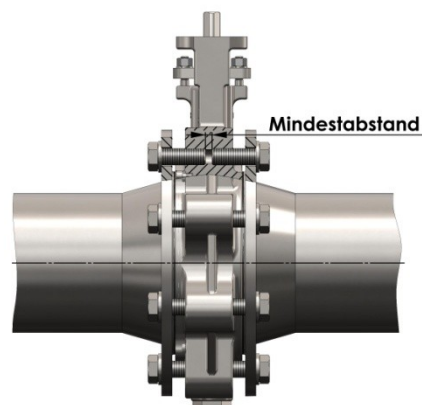


Abbildung B

## Weitere Informationen

Diese Anweisungen, sowie andere Dokumente und Informationen – auch in anderen Sprachen – erhalten Sie im Internet [www.abovalve.com](http://www.abovalve.com) oder auf der Adresse:

ABO valve, s.r.o.  
Dalimilova 54b  
783 35 Olomouc - Chomoutov  
Tschechische Republik

Tel. 00420 585 223 955  
Fax 00420 585 223 984  
[abovalve@abovalve.com](mailto:abovalve@abovalve.com)  
[www.abovalve.com](http://www.abovalve.com)

Letzte Revision: 19.10.2010