



# Szerelési utasítások

## 3E sorozatú ABO záró-szelephez

### A) Záró-szelep szerelése

- 1) A szénacél testű szelepek már a gyártásból RUST-PEL 51. konzerváló olajjal vannak konzerválva (hosszabb raktározás esetében – 6 hónapon túl – ajánlott a konzerválás felújítása).  
Üzembe helyezés előtt a testről általános mosószer meleg-vizes oldatával vagy oldószerrel –pl. E 550 CLEAN stb. – kell eltávolítani a konzerváló anyagot.
- 2) Szerelés előtt győződjön meg arról, hogy a szelepen nincsenek-e valamilyen sérülés jegyei.
- 3) Ellenőrizze a pillangó szabad rotációját a szelep testében.
- 4) Zárja el a szelepet.
- 5) Tegye be a lapos tömítést – lásd A kép.
- 6) Tegye be a szelepet (DN  $\geq$  300 számára a szelep tengelyének vízszintes helyzetét ajánljuk).

**FONTOS:** A testen lévő nyíl mutatja a  $\Delta p$  irányt.  
Az ellenkarimáknak párhuzamosaknak és közös-tengelyűeknek kell lenniük.  
Ne használjon forgó karimákat.  
A menetes nyílásokkal ellátott T változatú testeknél: ügyeljen arra, hogy a teljes meghúzás után a csavarok ne érintkezzenek (lásd B kép)

- 7) A szelepet centrírozza ki a csővezeték tengelye alapján.
- 8) A karimákon szűrje át a megfelelő csavarokat és kézzel húzza meg.
- 9) A szelep nyitásával és zárásával ellenőrizze annak folyamatos menetét.
- 10) Zárja el szelepet és a csavarokat váltakozva húzza meg kulccsal (azaz keresztbe).
- 11) Ismét nyitással és zárással ellenőrizze a szelep helyes funkcióját.



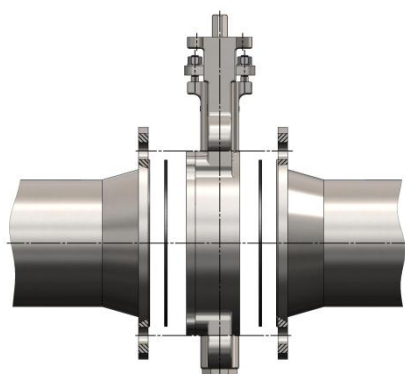
## B) Szerelés új csővezetékbe (karimák hegesztése)

- 1) A szelepet a tömítéssel együtt rögzítse néhány csavarral a karimák közé (lásd szelep szerelése A pont 2-9 pontok).
- 2) Rögzítse a karimákat néhány hegesztőöltéssel a csővezetékhez.
- 3) Vegye ki a szelepet, és fejezze be a karimák hozzáhegesztését a csővezetékhez.
- 4) A varrat lehűlése után ismét szerelje be a szelepet az 1. pont alapján.

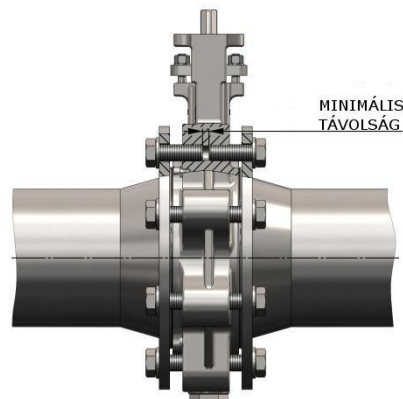
**FONTOS:** **Soha ne hegessze a karimákat a csővezetékhez beszerelt szelepnél!  
A szelep tömítésének megkárosodására kerülne sor!**

## C) A záró-szelep leszerelése

- 1) Rendesen ellenőrizze, hogy nincs-e a csővezetékben nyomás!!!
- 2) Zárja el a szelepet.
- 3) Szerelje le a csavarokat.
- 4) A leszerelt szelepet emelje ki a csővezeték és az ellenkarima térségéből.



A kép



B kép



## További információk

Ezeket az utasításokat, csakúgy, mint a többi dokumentumot és információt – más nyelvi mutációkban is –, a [www.abovalve.com](http://www.abovalve.com) vagy a lenti címen kaphatja meg:

ABO valve, s.r.o.  
Dalimilova 54  
783 35 Olomouc - Chomoutov  
Cseh Köztársaság

Tel. 00420 585 223 955  
Fax 00420 585 223 984  
[abovalve@abovalve.com](mailto:abovalve@abovalve.com)  
[www.abovalve.com](http://www.abovalve.com)

Utolsó revízió: 2010. 10. 19.