

Instruções de montagem

linguetas de vedação ABO da série 3E

A) Montagem da lingueta

- 1) As linguetas com o corpo de aço-carbono são conservadas de fabrico pelo óleo de conservação RUST-PEL 51. (Em caso de armazenamento prolongado - acima de 6 meses - recomenda-se renovar a conservação).
Antes da introdução em funcionamento é necessário desconservar o corpo com uma solução de sabão habitual e água quente ou com um solvente, por exemplo, E 550 CLEAN, etc.
- 2) Antes da montagem, verifique se a lingueta não tem sinais de danificação.
- 3) Verifique a rotação livre da borboleta no corpo da lingueta.
- 4) Feche a lingueta.
- 5) Introduza a calafetação plana – vide a figura A.
- 6) Introduza a lingueta (para $DN \geq 300$, recomendamos a posição horizontal do eixo da lingueta).

IMPORTANTE: **A seta no corpo mostra a direcção Δp .**
 As contraflanges devem estar paralelas e coaxiais.
 Não use flanges rotativas.
 Nos corpos da versão T com orifícios de rosca: preste atenção que os parafusos em aperto completo não se toquem (vide a figura B)

- 7) Centre a lingueta de acordo com o eixo da tubulação.
- 8) Empurre os respectivos parafusos com as flanges e aperte manualmente.
- 9) Verifique o funcionamento contínuo da lingueta, abrindo e fechando-a.
- 10) Feche a lingueta e aperte os parafusos sucessivamente com a chave (isto é, em cruz).
- 11) Volte a verificar o funcionamento correcto da lingueta, abrindo e fechando.

B) Montagem na tubulação nova (soldadura das flanges)

- 1) Fixe a lingueta incluindo a calafetação com alguns parafusos entre as flanges (vide montagem da lingueta ponto A pontos 2 até 9)
- 2) Fixe as flanges à tubulação por uns pontos de soldadura
- 3) Retire a lingueta e conclua a soldadura das flanges à tubulação
- 4) Depois de a soldadura arrefecer, volte a montar a lingueta de acordo com o ponto 1.

IMPORTANTE: Nunca solde as flanges à tubulação com a lingueta montada!
Isto causaria danos na calafetação da lingueta!

C) Desmontagem da lingueta

- 1) Verifique bem se não há nenhuma pressão na tubulação!!!
- 2) Feche a lingueta.
- 3) Desmonte os parafusos.
- 4) Retire a lingueta desmontada do espaço da tubulação e das contraflanges.

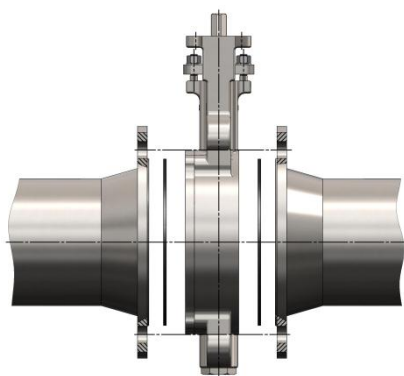


Figura A

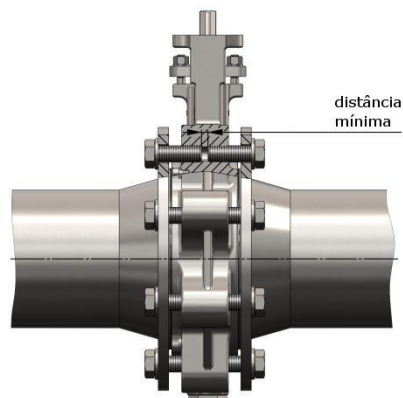


Figura B

Informações adicionais

As presentes instruções, tal como outros documentos e informações – também em outras versões linguísticas – encontram-se em www.abovalve.com ou no endereço:

ABO valve, s.r.o.
Dalimilova 54b
783 35 Olomouc - Chomoutov
República Checa

Tel. 00420 585 223 955
Fax 00420 585 223 984
abovalve@abovalve.com
www.abovalve.com

Última revisão: 19.10.2010