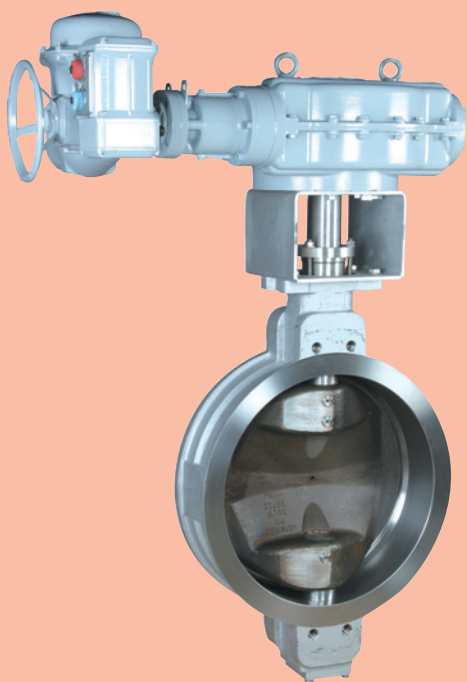




ABO valve



**PRODUCĂTORUL
DUMNEAVOASTRĂ
DE CLAPE
INDUSTRIALE**



www.abovalve.eu

**SIWATEC
GROUP**

SUPAPE DE ÎNCHIDERE CU EXCENTRICITATE

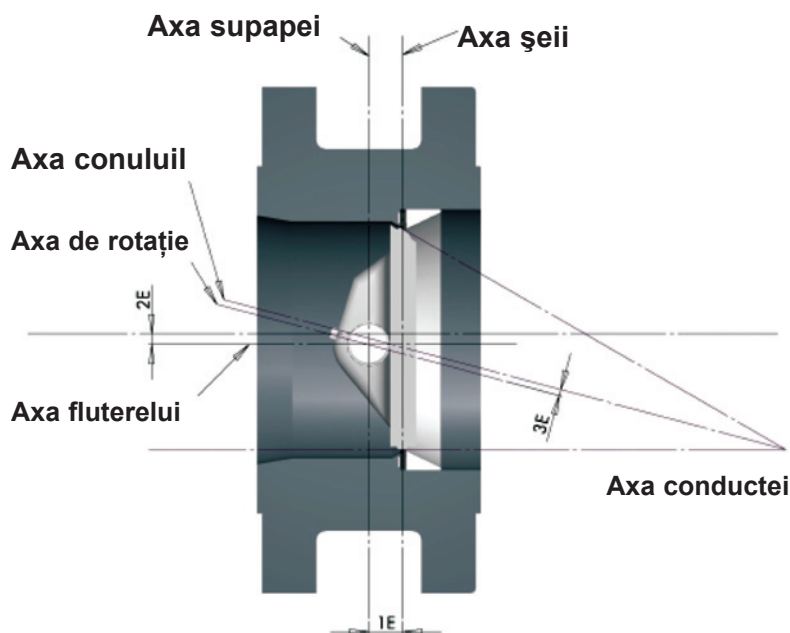
DN 80 - 1400

PN 100

de la - 196°C până la + 700°C

SERIE 3E

PRINCIPIU



1E: Axa suprafeței de etanșare este deplasată de la axa de rotație, ceea ce permite contactul complet pe toată circumferința suprafețelor de etanșare.

2E: de rotație este deplasată de la axa conductei, ceea ce permite deschiderea simplă a armăturii.

3E: Al treilea „E” este format din suprafața conică de contact a fluterelei în timpul închiderii, care asigură închiderea continuă și totală, fără deteriorarea (deformarea) șei.

UTILIZARE

Supapele de închidere cu excentricitate triplă SERIA 3E sunt proiectate și construite pentru aplicații industriale foarte deosebite, care necesită o securitate sporită, o funcționare fără defecțiuni și o întreținere minimă. Domeniul principal de utilizare este termoficarea (abur, condens) și mediile cu temperaturi ridicate (până la 700°C) și presiune (până la 100 bar).

CONSTRUCȚIE

CORP:	Oțel carbonic Oțel inoxidabil
FLUTURE:	Oțel carbonic + Stellite Oțel inoxidabil + Stellite
ȘA:	Oțel inoxidabil
ARBORE:	Oțel inoxidabil

EXECUȚIE

4 tipuri de execuție a corpului

Orificii de trecere
Orificii cu filet
Execuție cu flanșă
Execuție cu sudură

Racordare ISO PN10/16/25/40/64/100
conform EN 558-1

AVANTAJELE CLAPEI 3E

Clapa seria 3E a fost evoluată pentru utilizarea în aplicațiile industriale exigente, în scopul minimalizării cheltuielilor de întreținere și totodată pentru permiterea fiabilității optime de funcționare. Pentru asigurarea unei etanșeități perfecte bilaterale este necesară o forță de torsiune permanentă.

- Design-ul clapei cu excentricitate triplă este conceput astfel ca să împiedece orice fel de frecare dintre fluture și șă, iar prin aceasta asigurând prelungirea duratei de viață a clapei.
- Datorită faptului că între fluture și șă nu există niciun fel de frecare, momentul de torsiune este foarte scăzut în comparație cu celelalte echipamente de reglare (sertare, robinete sferice, etc.).
- Modul de funcționare în patru rotații simplifică instalarea acționării la clapă.
- Datorită greutății sale reduse, clapa noastră 3E (în comparație cu sertarele sau cu robinetele sferice) minimizează cheltuielile de instalație a echipamentelor de sprijinire și service.
- Profilul îngust al fluterelei obținut prin despărțirea arborelui, permite atingerea unor pierderi mai scăzute de presiune în timpul obținerii unui Kv important pentru utilizare la reglare.
- Construcția și selecționarea materialelor permit utilizarea într-un interval larg de temperaturi (de la - 196°C până la + 700°C).
- Flanșa superioară este normalizată conform ISO 5211 și este practic recomandată pentru instalarea la orice fel de tip de acționare.
- Varianta FIRE SAFE conform normei BS 6755 aliniatul 2-87 amendamentul numărul 2 (din iunie 1991) permite utilizarea clapelor 3E pentru fiecare material inflamabil.

Testul cu Foc

Temperatura: 650°C

Durata: 15 minut

Etanșeitate: 100%



Alte feluri de materiale la cerere.

Observație: datele tehnice de la DN 800 până la DN 1200 sunt la producător.



THE EUROPEAN REGIONAL AND DEVELOPMENT FUND AND THE MINISTRY OF INDUSTRY AND TRADE
OF THE CZECH REPUBLIC SUPPORT INVESTMENT IN YOUR FUTURE.

V1-02.08

Data subject to change.

ABO valve, s. r. o.
tr. Svobody čp. 43/39, P. O. Box 63, 771 11 Olomouc
tel.: +420 585 229 129, +420 585 224 103, fax: +420 585 225 976
www.abovalve.eu, e-mail: abovalve@abovalve.cz
MEMBER OF THE SIWATEC GROUP