



ABO valve

MEZIPŘÍRUBOVÉ ZPĚTNÉ KLAPKY

Model „CAR“

Použití

odpadní vody, splaškové vody, těžké vody,
husté a viskózní kapaliny, čistá voda

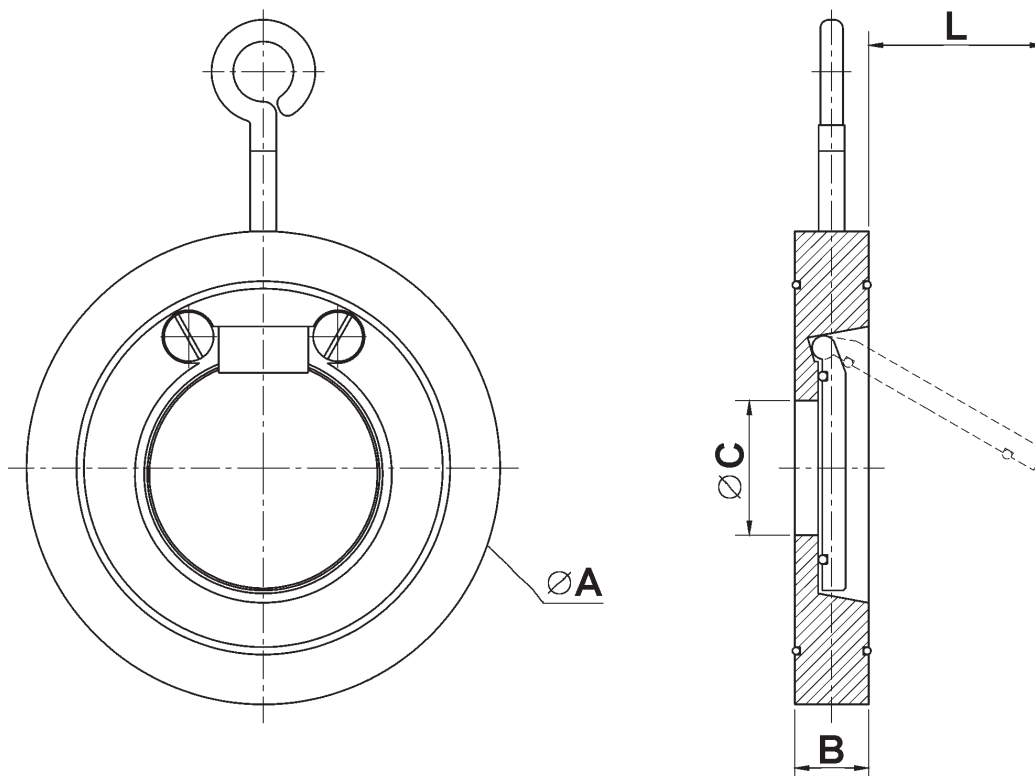


DN 40 - DN 300

PN 10 a PN 16

www.abovalve.cz

Součást	Materiál
Těleso	Uhlíková ocel (pozinkovaná)
Motýl	Uhlíková ocel (pozinkovaná)
Těsnění	EPDM, NBR, VITON, TEFLON



DN (mm)	A (mm)		B (mm)	Ø C (mm)	L (mm)	Hmotnost (kg)
	PN 10	PN 16				
40	94	94	15	21	29	0,5
50	109	109	15	30	42	0,8
65	129	129	15	41	55	1,25
80	144	144	17	50	60	1,5
100	164	164	17	75	80	2,25
125	195	195	18	96	100	3,0
150	220	220	18	96	120	4,5
200	275	275	28,5	155	155	9,3
250	-	330	33,5	200	200	15
300	-	384	38	240	232	29

Rozměry dle normy ISO

V PŘÍPADĚ OBJEDNÁVKY UVEĎTE:

- JMENOVITÝ TLAK
- SVĚTLOST
- SKUTEČNÝ PROVOZNÍ TLAK
- TEPLOTA °C
- PROVOZNÍ TEKUTINA