

ABO valve

ABsOlute flow control



SERIA ABO 300
DN 50 - DN 1200 (2" - 48")
PN 10



SERIA ABO 200
DN 50 - DN 1200 (2" - 48")
PN 10

CE

ROBINETE CUTIT SERIA ABO 200, ABO 300

ROBINETE CUTIT - SERIA ABO 200

DESCRIEREA SERIEI ABO 200

Sunt uzual denumite robinete cutit. Sunt robinete unisens ideale pentru vehicularea fluidelor incarcate, ape reziduale ale diverselor industrii (minerit, chimie, tratarea apei, etc). Robietele cutit sunt avantajoase in instalatiile cu spatiu limitat datorita dimensiunilor si greutatii reduse. Durata de viata indelungat particulele solide spre partea inferioara (la inchidere) a robinetului asigurand autocuratarea acestuia si clatirea (la deschidere). Robinetele pot fi fabricate cu capace care asigura etansarea totala a fluidului vehiculat fata de mediul exterior reducand costurile de mentenanta cu etansarea dintre corp si cutit.

INFORMATII DE BAZA

TEST DE ETANSEITATE

- EN 12266-1, CLASS A1
- ISO 5208, CLASS A1
- API 598

CONEXIUNE INTRE FLANSE:

- EN ISO 6708
- EN 1092-1,2
- EN 558

MARCAJ:

- EN 19

¹ pentru etansare moale

Gama de temperaturi: - 50 °C + 200 °C

Presiunea maxima recomandata: DN 50 – DN 250 (2" - 10"): 10 bar
 DN 300 – DN 400 (12" - 16"): 6 bar
 DN 450 – DN 600 (18" - 24"): 4 bar

Vopsea standard: Vopsea epoxy albastra RAL 5015 - 80 µm*

(*La solicitarea clientului se asigura un grad de protectie mai ridicat.)

CARACTERISTICI PRINCIPALE:

- Constructie monobloc,
- Circulara, trecere totala: asigura debite mari cu pierderi de presiune mici,
- Cutit cu marginile rotunjite: asigura o durata de viata indelungata a etansarilor,
- Posibilitati de actionare variate.

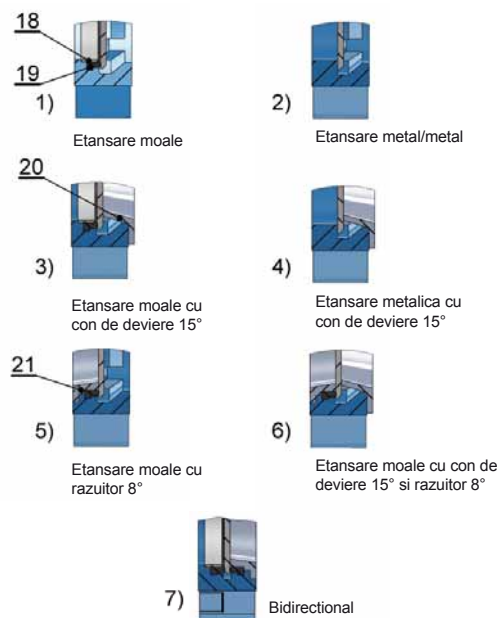
APLICATII

Robinetele cutit seria ABO 200

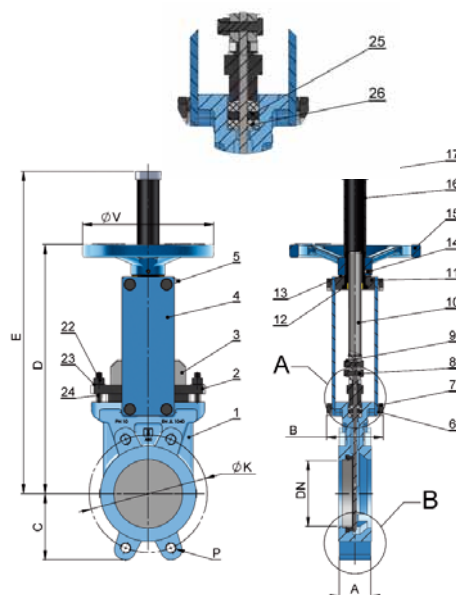
Sunt utilizate pentru vehicularea:

- lichidelor curate sau usor contaminate
- Fluide puternic contaminate, namol sau solide, lichide incarcate
- gaze sau fum
- industria celulozei si hartiei

OPTIUNI DE ETANSARE - DETALIU B



DETALIU A



LISTA DE MATERIALE - SERIILE ABO 200

Nr. crt.	Denumire	Material 1	Material 2
1	Corp	Fonta GG25	CF8M
2	Etansare corp/cutit	Aluminiu / GGG50	CF8M
3	Cutit	AISI 304L	AISI 316L
4	Placa suport	Otel	Otel
5	Lubricator	Standard	Standard
6	Saiba Grower	Otel	AISI 304
7	Suruburi	Otel	AISI 304
8	Stifturi ax – cutit	Otel	AISI 304
9	Stifturi ax – cutit	Otel	AISI 304
10	Ax	AISI 303	AISI 303
11	Punte	Otel	Otel
12	Piulita ax	Alama	Alama
13	Saiba	Alama	Alama
14	Surub de blocare	AISI 304	AISI 304
15	Roata de manevra	Fonta GG25	Fonta GG25
16	Tub	Otel	Otel
17	Capac	Plastic	Plastic
18	Inel de etansare	AISI 316L	AISI 316L
19	Scaun	EPDM	EPDM
20	Con de deviere 15°	AISI 316	AISI 316
21	Inel de ranforsare 8°	AISI 316	AISI 316
22	Piulita	Steel	AISI 304
23	Saiba	Steel	AISI 304
24	Stifturi	Steel	AISI 304
25	Bucsa	EPDM	EPDM
26	Etansare corp/ax	SYNT + PTFE	SYNT + PTFE

Alte material la cerere

ROBINETE CUTIT SERIILE ABO 300, ABO 200

SERIE ABO 200: Dimensiuni (mm)

DN		A	B	C	D	E	Ø V	Ø K		P	
mm	inch							PN 10	ANSI Class 150	Gauri (buc.)	PN 10
50	2"	40	90	60	284	425	200	125	120,6	4	M16
65	2 1/2"	40	90	68	308	450	200	145	139,7	4	M16
80	3"	50	90	90	334	480	200	160	152,4	8	M16
100	4"	50	90	105	374	520	200	180	190,5	8	M16
125	5"	50	100	118	413	600	250	210	215,9	8	M16
150	6"	60	100	135	465	650	250	240	241,3	8	M20
200	8"	60	120	170	582	820	300	295	298,4	8	M20
250	10"	70	120	202	682	1020	300	350	361,9	12	M20
300	12"	70	120	240	782	1120	300	400	431,8	12	M20
350	14"	96	192	255	898	1380	400	460	476,2	16	M20
400	16"	100	192	295	1003	1490	400	515	539,7	16	M24
450	18"	106	192	318	1093	1580	500	565	577,8	20	M24
500	20"	110	192	345	1207	1690	500	620	635	20	M24
600	24"	110	290	405	1410	2030	500	725	749,3	20	M27

SERIE ABO 300: Dimensiuni (mm)

DN		A	B	C	D	E	Ø V	Ø K		P	
mm	inch							PN 10	ANSI Class 150	Gauri (buc.)	PN 10
50	2"	40	90	220	284	425	200	125	120,6	4	M16
65	2 1/2"	40	90	260	308	450	200	145	139,7	4	M16
80	3"	50	90	303	334	480	200	160	152,4	8	M16
100	4"	50	90	360	374	520	200	180	190,5	8	M16
125	5"	50	100	428	413	600	250	210	215,9	8	M16
150	6"	60	100	493	465	650	250	240	241,3	8	M20
200	8"	60	120	632	582	820	300	295	298,4	8	M20
250	10"	70	120	767	682	1020	300	350	361,9	12	M20
300	12"	70	120	897	782	1120	300	400	431,8	12	M20
350	14"	96	192	1042	898	1380	400	460	476,2	16	M20
400	16"	100	192	1167	1003	1490	400	515	539,7	16	M24
450	18"	106	192	1297	1093	1580	500	565	577,8	20	M24
500	20"	110	192	1455	1207	1690	500	620	635	20	M24
600	24"	110	290	1705	1410	2030	500	725	749,3	20	M27

SPECIFICATIILE TEHNICE ROBINETE CUTIT SERIILE ABO 200 SI ABO 300 CU ACTIONARE ELECTRICA

DN		Presiune Max. (bar)	Moment (Nm)	Filetul Axului (mm)*	Nr. rotatii (min-1)	Deschidere (45 min-1)	Conexiune
mm	inch						Ascendent tip A**
50	2"	10	10	20x4	15	20 sec	ISO/F10 A
65	2 1/2"	10	12	20x4	20	27 sec	ISO/F10 A
80	3"	10	15	20x4	23	31 sec	ISO/F10 A
100	4"	10	20	20x4	29	38 sec	ISO/F10 A
125	5"	10	25	20x4	35	47 sec	ISO/F10 A
150	6"	10	30	20x4	42	56 sec	ISO/F10 A
200	8"	10	35	25x5	43	57 sec	ISO/F10 A
250	10"	10	45	25x5	53	70 sec	ISO/F10 A
300	12"	6	60	25x5	63	84 sec	ISO/F10 A
350	14"	6	70	35x6	73	97 sec	ISO/F10 A
400	16"	6	90	35x6	83	110 sec	ISO/F10 A
450	18"	4	110	35x6	93	124	ISO/F10 A
500	20"	4	110	35x6	103	137 sec	ISO/F10 A
600	24"	4	170	35x6	123	163 sec	ISO/F14 A

*Filet pe stanga

**Tija neascendentă tip B3 este de asemenea disponibilă



EUROPEAN UNION
EUROPEAN REGIONAL DEVELOPMENT FUND
INVESTMENT IN YOUR FUTURE

Nota: Informatiile din catalog sunt informative. Informatiile specifice sunt indicate prin oferta. ABO valve nu-si asuma raspunderea pentru interpretarea gresita a informatiilor cuprinse in prezentul catalog

Informatii care se pot modifica

Company HQ – Czech Republic:
ABO valve, s.r.o.
Dalimilova 285/54, 783 35 Olomouc
Tel: +420 585 202 226, +420 585 224 087
Email: export@abovalve.com
www.abovalve.com

Slovakia:
ABO Slovakia, s.r.o.
Banská Bystrica
Tel: +421 484 145 633
Email: aboslovakia@aboslovakia.sk
www.aboslovakia.sk

Russia:
ABO ARMATURA Ltd.
Smolensk
Tel: +7 4812 31 28 27
Email: aboarmatura@yandex.ru
www.aboarmatura.ru

Singapore:
ABO Singapore Pte. Ltd.
Singapore
Tel: +65 6383 4368
Email: lsw@abovalve.com
www.abovalve.com.sg

Brazil:
ABO Brasil
Simões Filho - Salvador
Tel: +55-71-8787-4599
Email: bernardo@abovalve.com
www.abovalve.com

China:
ABO China Representative
Wen XuYang
Tel: +86 13601522831
Email: wen@abovalve.com
www.abovalve.com

ROBINETE CUTIT MASE

DN	ABO 200 Roata de manevra	ABO 200 Actionare pneumatica
50	7,5	7,5
65	8,5	8,5
80	10	10
100	11,5	13
125	15	16
150	19	20,5
200	31,5	34,5
250	44	52,5
300	57	66,5
350	107	122
400	132	152
450	160	180
500	180	227
600	292	330

*Mase mentionate in kg

DN	ABO 300 Roata de manevra	ABO 300 Actionare pneumatica
50	12,5	12
65	16	16
80	19,5	19,5
100	25	26
125	28,5	29,5
150	40	42
200	63	71
250	99,5	107,5
300	126	135
350	219	230
400	238	260
450	-	-
500	336	370
600	592	630

*Mase mentionate in kg

DN	Cilindru	Roata de manevra
50	2,7	3
65	3	3
80	3	3
100	3,8	3
125	5,6	4,5
150	5,8	4,5
200	11	8
250	16,5	8
300	17,5	8
350	29,5	18,5
400	30	18,5
450	-	-
500	52	18,5
600	56	18,5

*Mase mentionate in kg