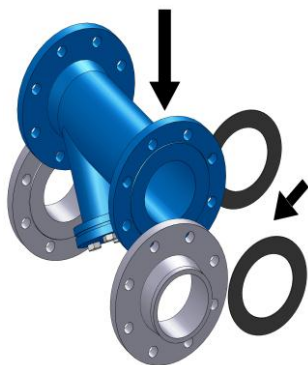
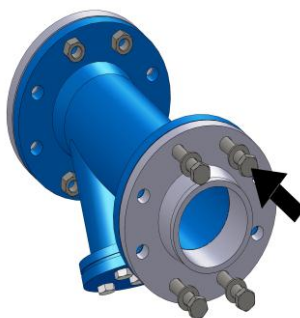


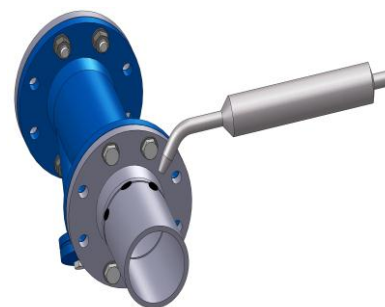
Pokyny pro montáž Filtry přírubové



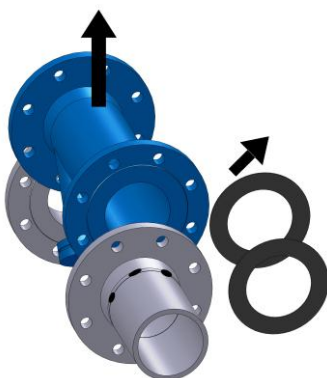
1. Filtr včetně plochého těsnění vložíme mezi příruby.



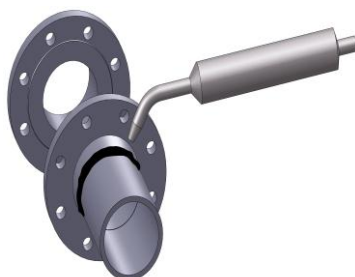
2. Čtyřmi šrouby lehce přitáhneme, vyrovnáme polohu.



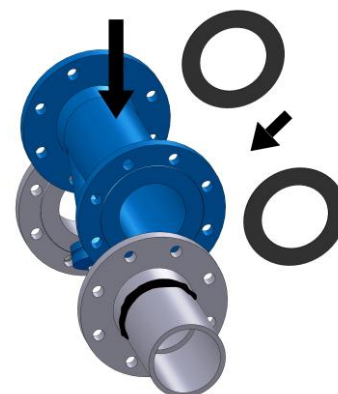
3. Příruby na několika místech přichytíme elektrodou k potrubí.



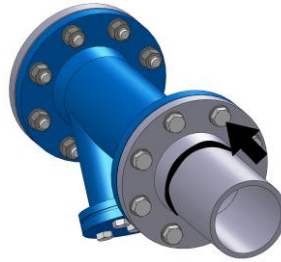
4. Filtr vyjmeme.



5. Přivaříme příruby k potrubí.



6. Po ochlazení přírub opět vložíme filtr spolu s plochým těsněním. Šipka na tělese musí souhlasit se směrem proudění.



7. Filtr vyrovnáme, doplníme ostatní šrouby a matice a postupně utahujeme (do „kříže“).

Tyto pokyny a další informace – také v jiných jazykových mutacích – získáte na www.abovalve.com nebo na adrese:

ABO valve, s.r.o.
Dalimilova 54b
783 35 Olomouc - Chomoutov
Česká Republika

Tel. 00420 585 223 955
Fax 00420 585 223 984
abovalve@abovalve.com
www.abovalve.com

Poslední revize: 27. 1. 2011