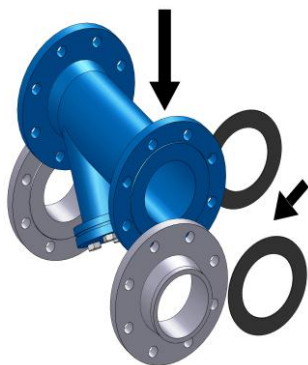
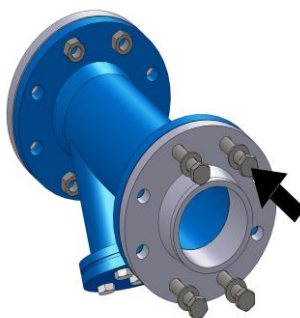


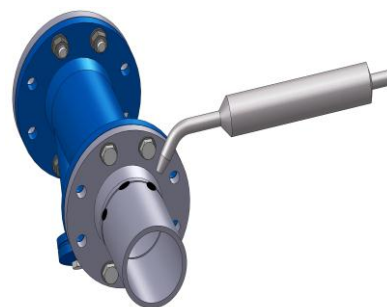
## Инструкции по монтажу Фильтры фланцевые



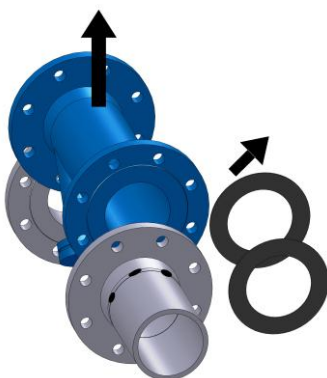
1. Фильтр, в том числе и плоское уплотнение, вложит в фланцы.



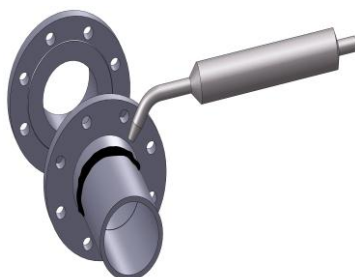
2. С помощью четырех винтов слегка привернуть, сравнить положение.



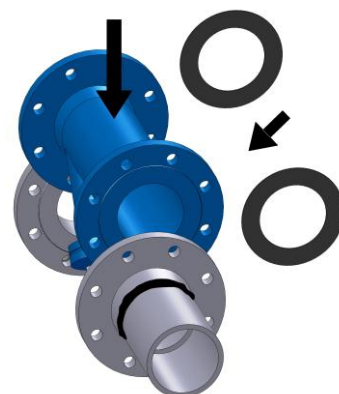
3. Фланцы на нескольких местах прикрепить электродом к трубопроводу.



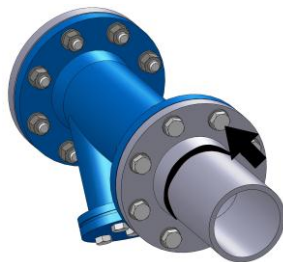
4. Фильтр изъять.



5. Приварить фланцы к трубопроводу.



6. После охлаждения фланцев снова вложить фильтр вместе с плоским уплотнением. Стрелка на корпусе должна отвечать направлению тока.



7. Фильтр центрировать, добавить остальные винты и гайки и постепенно укреплять („крест-накрест“).

Данные инструкции и прочую информацию – также на других языках – можно найти на [www.abovalve.com](http://www.abovalve.com) или по адресу:

ООО «ABO valve»  
Далимилова 54б  
783 35 Оломоуц - Хомоутов  
Чешская Республика

Тел. 00420 585 223 955  
Факс 00420 585 223 984  
[abovalve@abovalve.com](mailto:abovalve@abovalve.com)  
[www.abovalve.com](http://www.abovalve.com)

Дата последнего контроля: 27. 1. 2011