



ABO

GRIP THAT HOLDS

SÉRIE 500

// PN 6/10/16/Class 150

// DN 50 - 250 (2" - 10")

// Chemický průmysl

// Agresivní kapaliny

// Kyseliny



**MEZIPŘÍRUBOVÉ UZAVÍRACÍ KLAPKY
S TĚSNĚNÍM PTFE**

WWW.ABOVALVE.COM

OBEČNÉ INFORMACE - SÉRIE 500

VŠEOBECNÉ VLASTNOSTI

- DN 50 – DN 250 (2" - 10")
- Maximální pracovní tlak: **10 bar**
- Těleso opatřeno epoxidovým nátěrem, motýl uložen centricky
- Vhodné jako uzavírací i regulační armatura
- Možnost svislé i horizontální instalace v potrubí
- Vysoké hodnoty Kv, plná těsnost v zavřeném stavu
- Motýl opatřen 3 mm vrstvou PTFE
- Těsnění ovládací hřídele zabraňuje úniku média do okolí
- Prodloužené hrdlo armatury umožňuje použití izolace potrubí a montáž pohonu na horní přírubu
- Ocelová ložiska impregnovaná PTFE zajišťují přesné vedení horní a spodní hřídele
- Horní příruba dle normy ISO 5211 umožňuje ovládání různými typy pohonů (pneumatické, elektrické, hydraulické, atd.)

APLIKACE

Mezipřírubové uzavírací klapky s těsněním PTFE série 500 jsou určeny pro agresivní média v průmyslových aplikacích jako např.:

- Chemický průmysl
- Ultračistá voda
- Potravinářský průmysl
- Farmaceutický průmysl
- Sanitární průmysl
- Korozivní a toxická média
- Kyseliny a louhy
- Papírnictví
- Výroba chloru
- Důlní průmysl
- Výroba barviv

STANDARDS

TĚSNOST DLE NOREM:

- EN 12266-1, TŘÍDA A
- ISO 5208, TŘÍDA A
- API 598, TAB. 5

STAVEBNÍ DÉLKA:

- EN 558, ŘADA 20
- ISO 5752, ŘADA 20
- API 609, TAB. 2

HORNÍ PŘÍRUBA:

- EN ISO 5211

PŘIPOJENÍ MEZI PŘÍRUBY:

- EN 1092-1
- DIN 2631-32
- ASME B16.5

ZNAČENÍ:

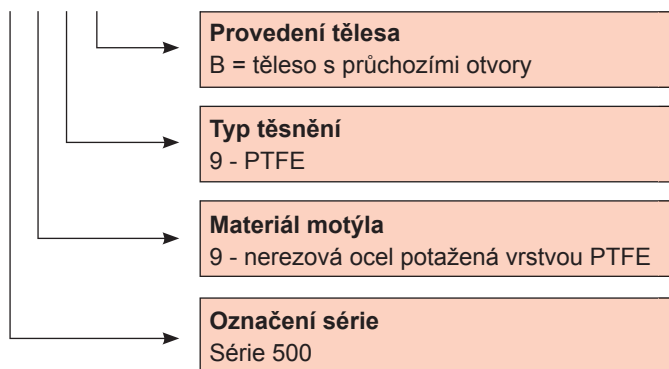
- EN 19

PRACOVNÍ NORMA:

- EN 593 + A1

TYPOVÉ ZNAČENÍ

5 9 9 B



Modely

Provedení s průchozími otvory

KONTROLA JAKOSTI PRODUKTŮ ABO

Výroba ve společnosti ABO valve je certifikována dle normy řízení jakosti ISO 9001, která zaručuje vysokou kvalitu procesu výroby a zkoušení vyrobených armatur. Kontroly jakosti nařizují kontrolní procedury ve třech hlavních krocích: kontrola vstupních materiálů do výrobního procesu, kontrola v průběhu výroby a přijímací kontrola na výstupu z výrobního procesu.

- Zkoušky těsnosti dle norem: EN 12266-1, ISO 5208, API 598, ANSI/FCI 70-2
- Výroba v souladu se směrnici o tlakových zařízeních 97/23/CE – Zařízení pracující pod tlakem (Kategorie III, modul B)
- Všechny armatury ABO jsou zkoušeny na tlak 110% provozního tlaku pro zajištění žádného úniku při uzavření
- Všechny pohony na armaturách jsou během výroby seřizeny a vyzkoušeny
- Pravidlo sledování materiálu – certifikace je dostupná pro všechny klapky ABO na přání zákazníka
- Identifikace materiálu – všechny vstupní materiály jsou podrobeny testování dle PMI za účelem ověření původu materiálu

Certifikáty – jsou dostupné ke stažení na stránkách www.abovalve.com.

VÝHODY DESIGNU ARMATURY

10) BEZPEČNOSTNÍ PRVKY

Klíčovým detailem klapky ABO Série 500 je tzv. těsnící pouzdro. Toto pouzdro plně izoluje těleso a hřídel klapky od kontaktu s médiem. Těsnící pouzdro je tvořeno bezpečnostním kroužkem z nerezové oceli, který je doplněn rozpínacím silikonovým těsněním.

9) MOTÝL

Jednodílný motýl, pokrytý vrstvou teflonu PTFE v rozměru 3 mm, spolu s hřídelí jsou přes bezpečnostní těsnění opatřeny vrstvou teflonu PTFE. Všechny těsnící plochy jsou zhotoveny mechanickým obráběním.

8) PŘÍTLAČNÝ ELEMENT

Pružný element zajišťuje stálý přítlak po obvodu manžety.

7) FUNKČNÍ PLOCHY

Mechanické obrábění s přesným zalícováním zajišťuje utěsnění hřídele v oblasti funkčních ploch.

1) KOMPATIBILITA S MEZINÁRODNÍMI STADARDY

Horní příruba podle standardu ISO 5211 se středícím zahlobením umožňuje přímou montáž ručního ovládání nebo pohonných jednotek. Vysoké hrdlo armatury vede k izolaci ovládacího členu na ISO přírubě.

2) OCHRANA PŘED VSTUPEM ABRAZIVNÍCH ČÁSTIC

Prachovka typu „O“ kroužek chrání ložiska hřídele proti vstupu abrazivních částic.

3) UCPÁVKA S PŘEDPĚTÍM

Talířové pružiny v hrdle klapky zamezují axiálnímu posunutí hřídele. Ve standardní výbavě jsou dvojitá utěsnění na obou průchodech hřídele. Těsnící systém s předepnutým svazkem talířových pružin je doplněn rozpínacím silikonovým kroužkem.

4) KULOVÝ PRINCIP UTĚSNĚNÍ

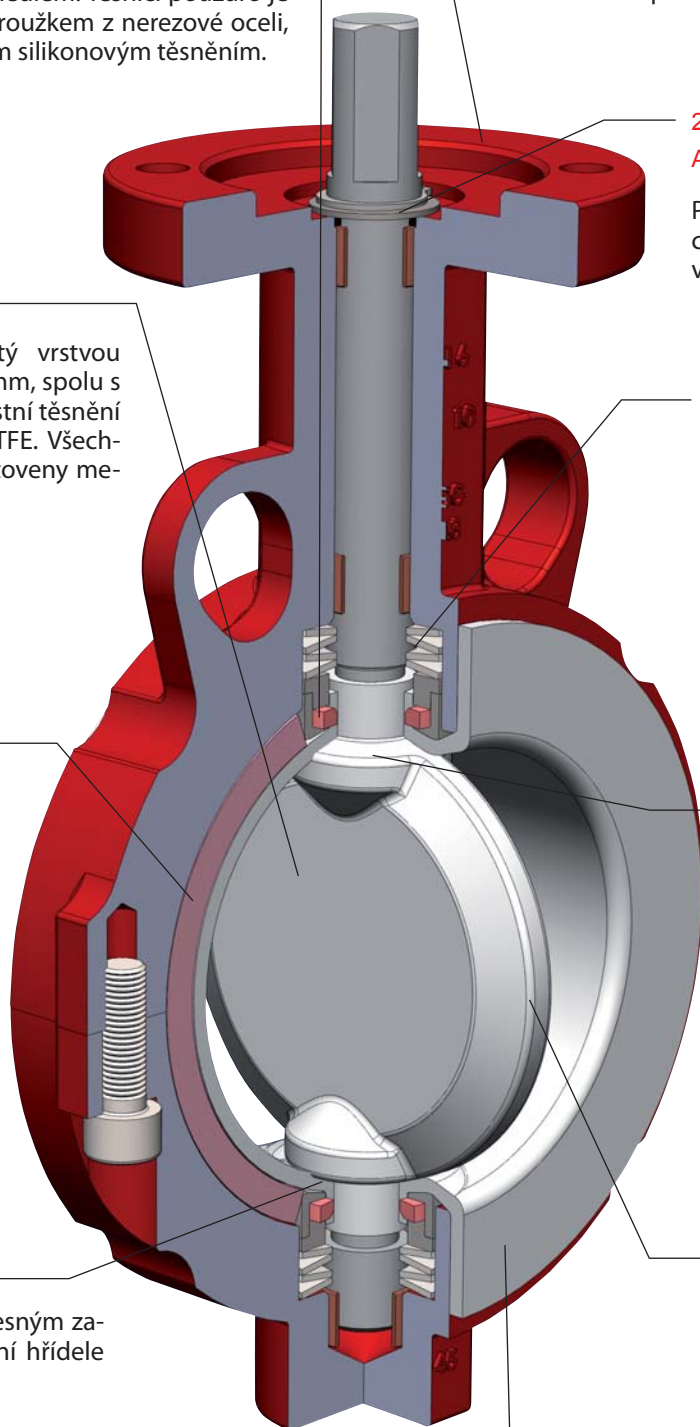
Dosedací plocha teflonové manžety v oblasti hřídele má definovanou kulovou geometrii, která přesně kopíruje geometrii motýlu, neobsahuje kritické přechody a tím zajišťuje dlouhodobý provoz.

5) PROFILOVANÝ MOTÝL

Profilovaný motýl má nižší tlakové ztráty a vyšší hodnoty K_v .

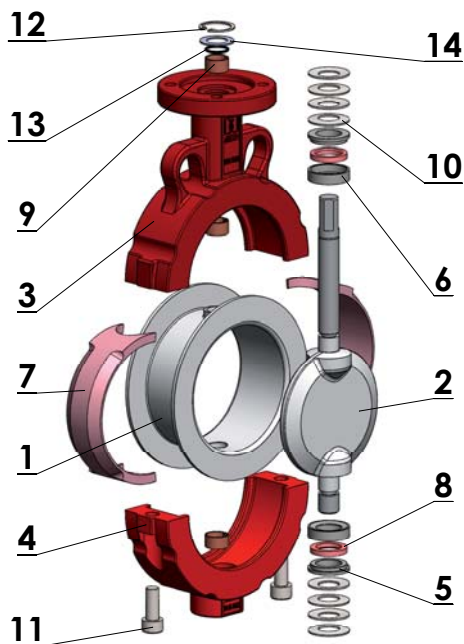
6) TEFLONOVÁ MANŽETA

Teflonová manžeta s minimální tloušťkou 3 mm je vyrobena technologií izostatického lisování. Těsnící lišty plní funkci oboustranné těsnící příruby.



MATERIÁLY & TECHNICKÉ INFORMACE

ROZKLAD A KUSOVNÍK



| Pozn. | Název | Materiál |
|-------|------------------------|--------------------------------------|
| 1 | Těsnění | PTFE |
| 2 | Motýl s hřídelem | Nerezová ocel 1.4469 s povlakem PTFE |
| 3 | Horní díl tělesa | Tvárná litina 0.7043 (GGG40.3) |
| 4 | Spodní díl tělesa | Tvárná litina 0.7043 (GGG40.3) |
| 5 | Přítlačný element | Nerezová ocel 1.4021 (AISI 420) |
| 6 | Pouzdro těsnění | Nerezová ocel 1.4021 (AISI 420) |
| 7 | Pružná manžeta | Silikonová pryž / VITON |
| 8 | Kroužek | Silikonová pryž |
| 9 | Vodící kroužek hřídele | Ocel PTFE |
| 10 | Talířová pružina | Uhlíková ocel 1.8159 |
| 11 | Šroub | Nerezová ocel A4 |
| 12 | Pojistný kroužek | Nerezová ocel A2 |
| 13 | O-kroužek | NBR |
| 14 | Podložka | Nerezová ocel A2 |

Jiné materiálové provedení může být připraveno na základě poptávky. Maximální teplota pro těsnění je akceptovatelná jen pro specifické médium a krátký časový úsek. Prosím vždy konzultujte výběr materiálů s výrobcem.

VLASTNOSTI ČISTÉHO PTFE

Všechny dílce klapky přicházející do styku s médiem (manžeta, motýl opatřený povlakem) jsou zpracovány z čistého PTFE. Tím je zaručena dlouhá životnost a stálost kvality armatury. Čisté PTFE je charakteristické vysokou odolností vůči chemicky agresivním médiím, výjimečnými dielektrickými vlastnostmi, houževnatostí a ohebností, nízkým součinitelem tření, nízkou absorpcí vody a nepřílnavostí. Všechny tyto vlastnosti poskytují zvýšenou ochranu proti úniku média. Nízká hodnota součinitele tření vede k nízké hodnotě krouticího momentu nutného pro otevření armatury.

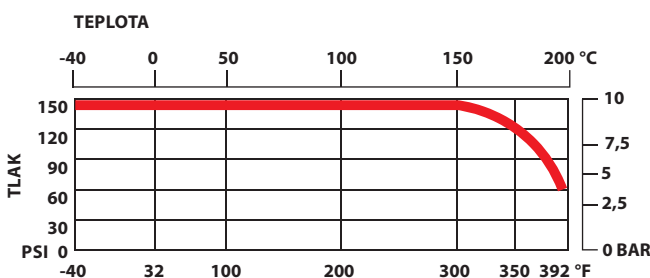
PŘIPOJENÍ MEZI PŘÍRUBY (DN 50 - 200)

| Vers. | PN / DN | 50 | 65 | 80 | 100 | 125 | 150 | 200 | 250 |
|-------|-----------|----|----|----|-----|-----|-----|-----|-----|
| B | PN 6 | | | | | | | | |
| | PN 10 | | | | | | | | |
| | PN 16 | | | | | | | | |
| | Class 150 | | | | | | | | |
| | JIS 10 K | | | | | | | | |
| | JIS 16 K | | | | | | | | |

standard

PRACOVNÍ PODMÍNKY

- Maximální pracovní tlak: 10 bar
- Teplotní rozsah použití: - 40 °C + 200 °C (v závislosti na médiu)



NÁTĚRY KLAPEK

ABO běžně nabízí tělesa armatur opatřená epoxidovým nátěrem, který zaručuje výbornou ochranu tělesa klapky proti otěru a vzdušné korozi. Nátěr je proveden oranžovou barvou dle RAL 2002, tloušťky 80 µm. Na přání je možné opatřit tělesa klapky jiným odstínem barvy nebo silnější vrstvou barvy.

- Výborná odolnost proti oděru a korozi
- Odolnost vůči chemickým sloučeninám včetně silných zásad a kyselin, rozpouštědlům, alkoholům, mastnotám a olejům
- Odolnost proti vlhkosti a vodě
- Odolnost proti UV záření
- Výborná odolnost proti abrazi
- Odolnost proti nárazu – praskání a odlupování



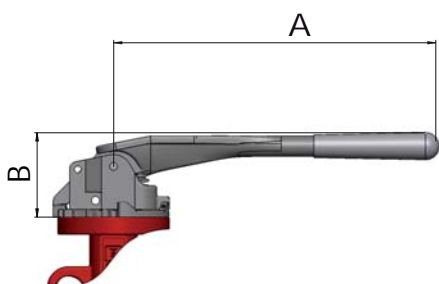
OVLÁDÁNÍ & MOMENTY

MOŽNOSTI OVLÁDÁNÍ

ABO klapky je možné přímo osadit ruční pákou, šnekovým převodem, elektrickým či pneumatickým pohonem. Provedení eliminuje potřebu držáku či spojek a umožňuje jednoduchou instalaci na místě. Toto provedení zaručuje kompatibilitu mezi armaturou a pohonem a snižuje celkovou výšku.

RUČNÍ PÁKA

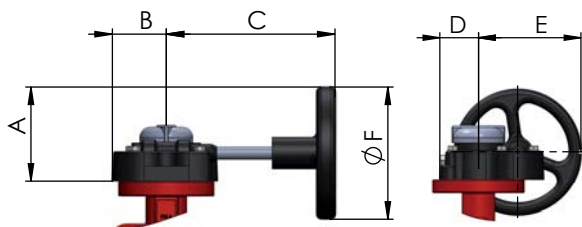
Pro ruční ovládání nabízí ABO páku z uhlíkové oceli, která je opatřena nátěrem pro zvýšení odolnosti proti korozi, abrazi a nárazu. Po dohodě je možné dodat páku v nerezovém provedení. Dle ISO normy je připojení horní příruby pro klapky DN 50 a 65 - F05 a pro DN 80-200 - F07.



| DN | mm | 50-65 | 80-125 | 150-200 | 250 |
|----------------------|------|-----------|--------|---------|------|
| | inch | 2"-2 1/2" | 3"-5" | 6"-8" | 10" |
| A | | 270 | 270 | 362 | 750 |
| B | | 75 | 80 | 90 | 105 |
| Hmotnost (kg) | | 1,24 | 1,24 | 1,40 | 2,20 |

ŠNEKOVÝ PŘEVOD S RUČNÍM KOLEM

Řada manuálních převodovek ABO je vyrobena v kombinaci litiny s lisovanou ocelí. Tato konstrukce zajišťuje hladký a bezproblémový chod jak v režimu ON/OFF tak i v regulačním provozu. Robustní litinové tělo převodovky je odolné vůči povětrnostním vlivům, stupeň krytí je IP65. Samosvorné provedení převodovky umožňuje nastavit motýl do požadované polohy pro škrčení průtoku média. Dále jsou šnekové převodovky vybaveny ručním kolem pro snadné ovládání, a šrouby pro nastavení koncových poloh. Převodovky mohou být vybaveny uzamykatelným systémem se zabezpečením visacím zámkem nebo řetězem. Šnekové převodovky mohou být stejně jako ruční páky doplněny o snímače koncových poloh.



| DN | mm | 50 - 125 | 150 - 200 | 250 |
|----------------------|------|----------|-----------|-----|
| | inch | 2" - 5" | 6" - 8" | 10" |
| A | | 70 | 78 | 133 |
| B | | 35 | 46 | 57 |
| C | | 91 | 110 | 156 |
| D | | 38 | 46 | 60 |
| E | | 84 | 91 | 155 |
| F | | 100 | 100 | 200 |
| Hmotnost (kg) | | 1,6 | 3,7 | 6,6 |

POHONY

- PNEUMATICKÉ POHONY – pneumatické pohony ABO Série 95, které využívají mechanismus ozubnice s pastorkem, je možné osadit na klapky ABO ve dvou provedeních – jako jednočinné nebo dvojčinné
- ELEKTRICKÉ POHONY – elektrické pohony ABO Série 97 jsou konstruovány jako čtvrt otáčkové. Elektrické pohony můžou být instalovány na klapky ABO v provedení 24V, 230V a 400V.

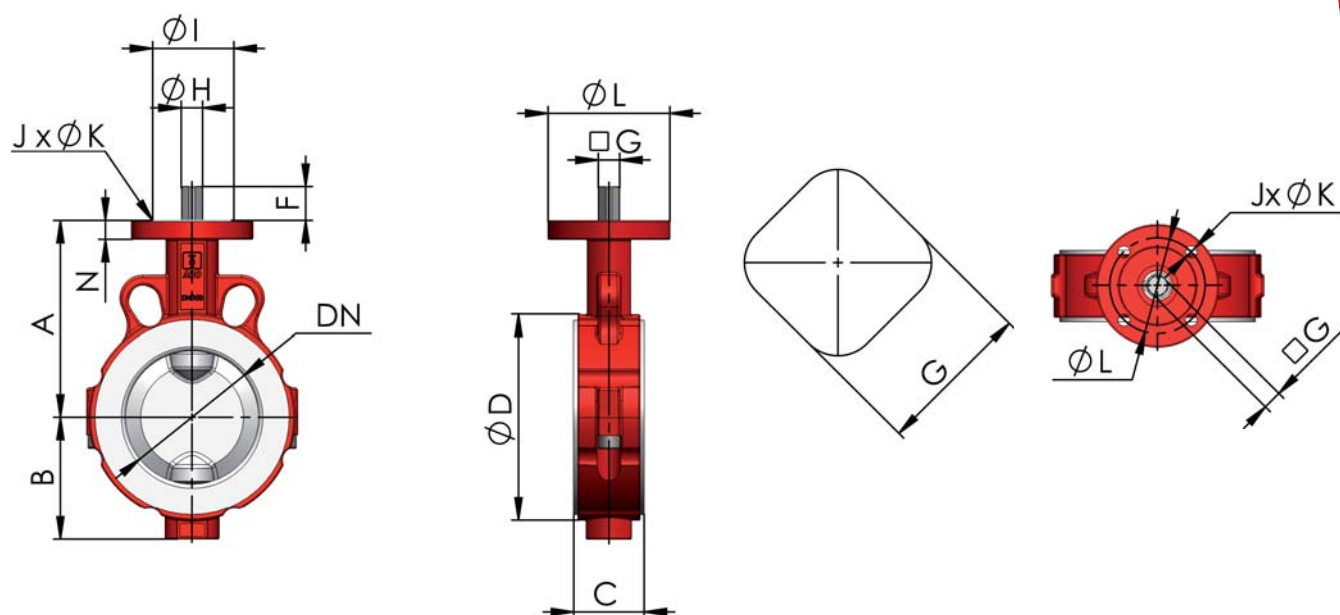
KROUTICÍ MOMENT PRO OVLÁDÁNÍ (N.M.)

| DN | mm | 50 | 65 | 80 | 100 | 125 | 150 | 200 | 250 |
|------------------|------|----|--------|----|-----|-----|-----|-----|-----|
| | inch | 2" | 2" 1/2 | 3" | 4" | 5" | 6" | 8" | 10" |
| PMA 10bar | | 34 | 41 | 66 | 85 | 113 | 153 | 282 | 354 |

Platí pro vodu o tlaku 10 bar při teplotě 20 °C.

Hodnoty momentů jsou uvedeny bez bezpečnostní rezervy.

ROZMĚRY DN 50 - 250 (2" - 10"), PN 6/10/16



| DN | mm | 50 | 65 | 80 | 100 | 125 | 150 | 200 | 250 |
|-------------------------|------|-----|--------|-----|-----|-----|-------|------|------|
| | inch | 2" | 2 1/2" | 3" | 4" | 5" | 6" | 8" | 10" |
| Provedení B | A | 120 | 128 | 135 | 145 | 164 | 176,5 | 234 | 274 |
| Rozměry klapky | B | 61 | 74 | 78 | 90 | 106 | 126 | 152 | 186 |
| | C | 43 | 46 | 46 | 52 | 56 | 56 | 60 | 70 |
| | D | 96 | 115 | 131 | 152 | 181 | 207 | 257 | 314 |
| Ukončení hřídele | F | 25 | 25 | 25 | 25 | 25 | 25 | 25 | 31 |
| | G | 11 | 11 | 14 | 14 | 14 | 14 | 17 | 22 |
| | H | - | - | - | - | - | - | - | - |
| Horní příruba | I | 50 | 50 | 70 | 70 | 70 | 70 | 70 | 102 |
| | J | 4 | 4 | 4 | 4 | 4 | 4 | 4 | 4 |
| | K | 7 | 7 | 9 | 9 | 9 | 9 | 9 | 12 |
| Rozměry příruby | L | 70 | 70 | 90 | 90 | 90 | 90 | 90 | 125 |
| | M | - | - | - | - | - | - | - | - |
| | N | 14 | 14 | 14 | 14 | 14 | 14 | 14 | 18 |
| Hmotnost (kg) | | 2,3 | 3,0 | 3,5 | 5,0 | 6,5 | 7,8 | 13,2 | 23,6 |
| ISO Příruba | | F05 | F05 | F07 | F07 | F07 | F07 | F07 | F10 |



EUROPEAN UNION
European Regional Development Fund
Operational Programme Enterprise
and Innovations for Competitiveness

Všechny informace v tomto prospektu jsou pouze informativní a pouze pro obecné použití a nenahrazuje doporučení či záruku na jakékoli specifické použití. Konzultujte prosím s ABO zástupcem/výrobcem pro jakékoli specifické požadavky či materiálové složení pro zamýšlenou aplikaci. Výrobce si vyhrazuje právo upravit design produktu nebo produkt bez předchozího upozornění. Závažná specifikace bude vždy poskytnuta v nabídce a ABO valve nenesou odpovědnost za případné škody vzniklé špatným vyložením nebo užitím informací obsažených v tomto prospektu.

Změna údajů vyhrazena.

United Arab Emirates:
ABO UAE
Abu Dhabi
Tel.: + 971 56 9207964
Email: bharti@abovalve.com
www.abovalve.com

Singapore:
ABO Valve Pte. Ltd.
Singapore
Tel.: +65 6383 4368
Email: lsw@abovalve.com
www.abovalve.com

China:
ABO Flow Control Co. Ltd.
Shanghai
Tel.: +86-021-62998820
Email: wens@abovalve.com
www.abovalve.com

Company HQ – Czech Republic:
ABO valve, s.r.o.
Dalimilova 285/54, 783 35 Olomouc
Tel.: +420 585 224 087
Email: export@abovalve.com
www.abovalve.com

Slovakia:
ABO Slovakia s.r.o.
Banská Bystrica
Tel.: +421 484 145 633
Email: aboslovakia@aboslovakia.sk
www.aboslovakia.sk

Russia:
ABO ARMATURA LTD.
Smolensk
Tel.: +7(4812) 240 020
Email: aboarmatura@yandex.ru
www.aboarmatura.ru

Brazil:
ABO do Brasil Válvulas Industriais Eireli
Valinhos
Tel.: +55 (19) 3244-6248
Email: m.mansano@abovalve.com
www.abovalve.com

Turkey:
ABO Armaturen LTD STI
Istanbul
Tel.: +90-216 527 36 34
e-mail: m.sahin@abovalve.com
www.abovalve.com

Bahrain:
ABO Middle East
Manama
Tel.: +973-3444 9065
Email: jimnich@abovalve.com
www.abovalve.com

Ukraine:
ABO Ukraine, LLC
Dnipropetrovsk
Tel.: +38 056 733 95 70
Email: a.marushchak.abovalve.com
www.abovalve.com.ua